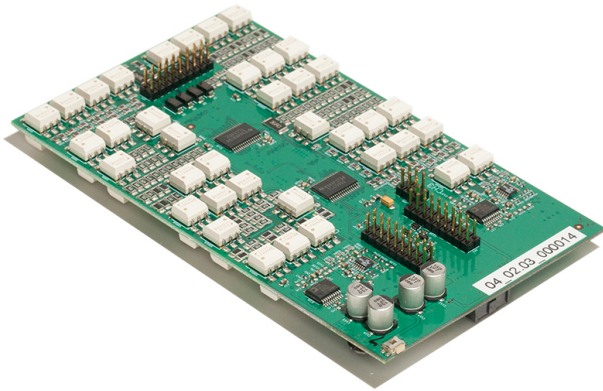


Erweiterungskarte Digitales Multikanal Potentiometer



- ▶ 4 unabhängige, galvanisch getrennte, AC-fähige Kanäle
- ▶ Breites Spektrum an Widerständen: 50 Ohm bis 500 kOhm
- ▶ Hohe Genauigkeit und 19 Bit Auflösung
- ▶ Überstromschutz
- ▶ Nichtmechanische Halbleiterschalter

Die digitale **Multikanal Potentiometer Erweiterungskarte** erweitert die Funktionalität des **μLC-Testsystems** durch nahtlose Integration in ein bestehendes Gerät. Sie bietet vier unabhängig voneinander konfigurierbare, galvanisch getrennte Digitalpotentiometer mit einem großen Widerstandsbereich und ausgezeichneter Genauigkeit. Alle vier Kanäle verfügen über einen individuellen Schutz durch eine automatische Überstromabschaltung mit automatischem Wiedereinschaltversuch.

Anwendung

Emulation von Sensordaten
 Konzipiert für die Verwendung mit Sensorschnittstellen wie z.B. L9966 (Flex)

Technische Daten

Maximale Spannung an einem beliebigen Eingang bezogen auf μLC-GND -24 to 24 V

Elektrische Eigenschaften

Parameter	Wert	Einheit
Mindestwiderstand	50	Ohm
Maximalwiderstand	500	kOhm
Schrittgröße	1	Ohm
Auflösung	19	Bit

Genauigkeit

Parameter	Wert
Gesamter Bereich	±0.5 Ohm ±1 %

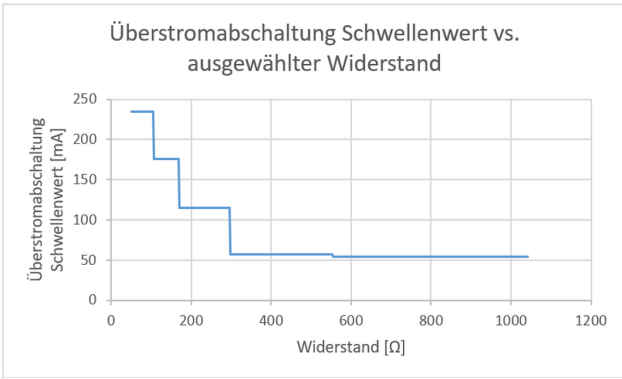
Rechtliche Einschränkungen

Der Verkauf dieses Produktes in Mexiko ist nicht erlaubt.
 Aufgrund von Embargobeschränkungen ist der Verkauf dieses Produkts in Russland, Weißrussland, Iran, Syrien und Nordkorea verboten.

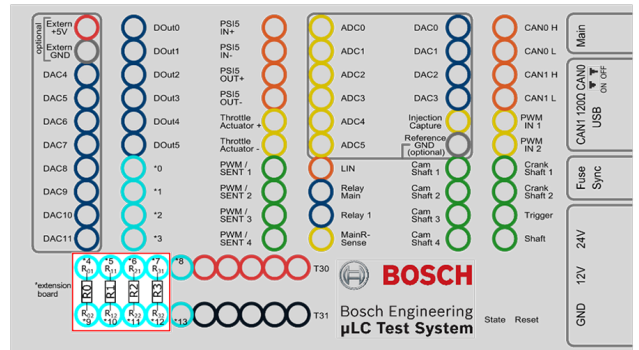
Bestellinformationen

Erweiterungskarte Digitales Multikanal Potentiometer
 Bestellnummer **F02U.V03.129-01**

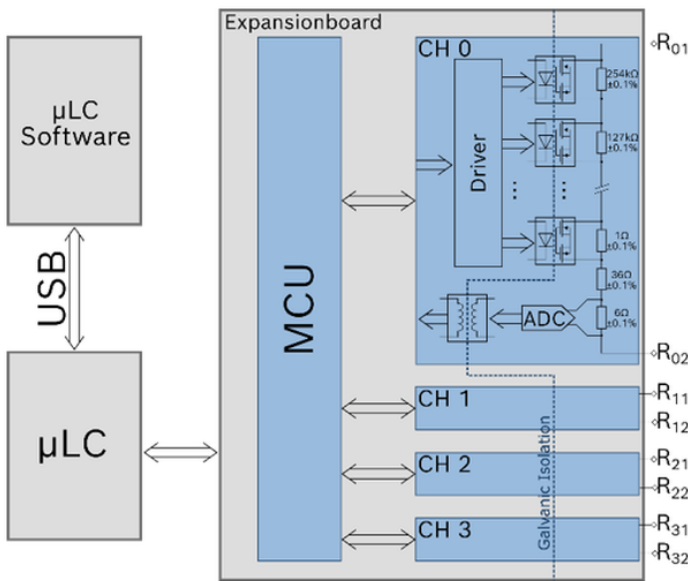
Grafiken



Pinbelegung



Blockdiagramm:



Represented by:

Europe:
 Bosch Engineering GmbH
 Motorsport
 Robert-Bosch-Allee 1
 74232 Abstatt
 Germany
 Tel.: +49 7062 911 9101
 Fax: +49 7062 911 79104
 motorsport@bosch.com
 www.bosch-motorsport.de

North America:
 Bosch Engineering North America
 Motorsport
 38000 Hills Tech Drive
 Farmington Hills, MI 48331-3417
 United States of America
 Tel.: +1 248 876 2977
 Fax: +1 248 876 7373
 motorsport@bosch.com
 www.bosch-motorsport.com

Asia-Pacific:
 Bosch Engineering Japan K.K.
 Motorsport
 18F Queen's Tower C, 2-3-5 Minato
 Mirai Nishi-ku, Yokohama-shi
 Kanagawa 220-6218
 Japan
 Tel.: +81 45 650 5610
 Fax: +81 45 650 5611
 www.bosch-motorsport.jp

Australia, New Zealand and South Africa:
 Robert Bosch Pty. Ltd
 Motorsport
 1555 Centre Road
 Clayton, Victoria, 3168
 Australia
 Tel.: +61 (3) 9541 3901
 motor.sport@au.bosch.com