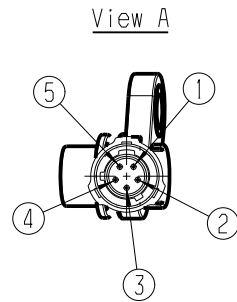
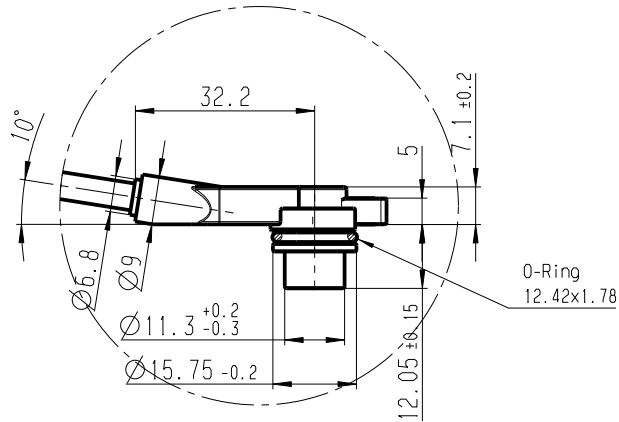
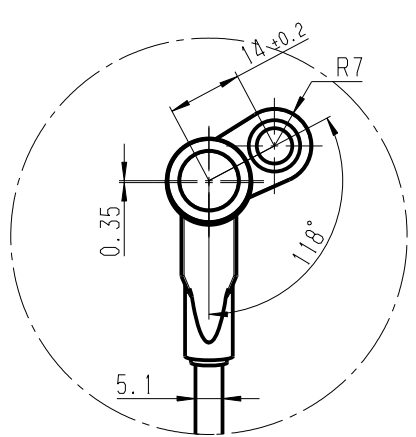


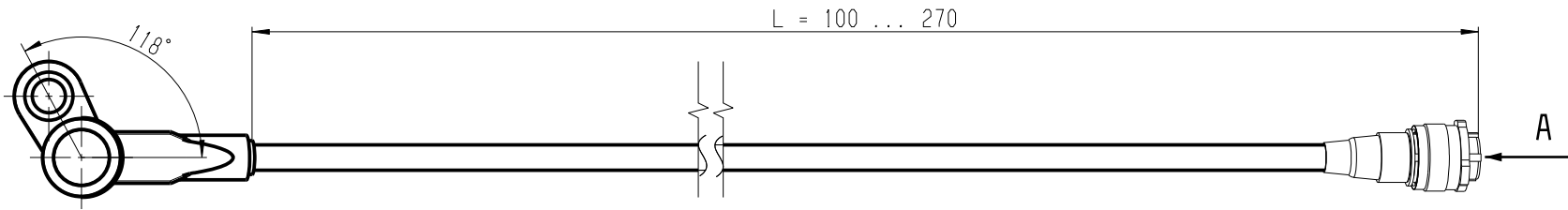
© Bosch Engineering GmbH. Alle Rechte vorbehalten, auch bzgl. jeder Verfügung, Verwertung, Reproduktion, Bearbeitung, Weitergabe sowie für den Fall von Schutzrechtsanmeldungen.

© Bosch Engineering GmbH. All rights reserved, also regarding any disposal, exploitation, reproduction, editing, distribution, as well as in the event of applications for industrial property rights.

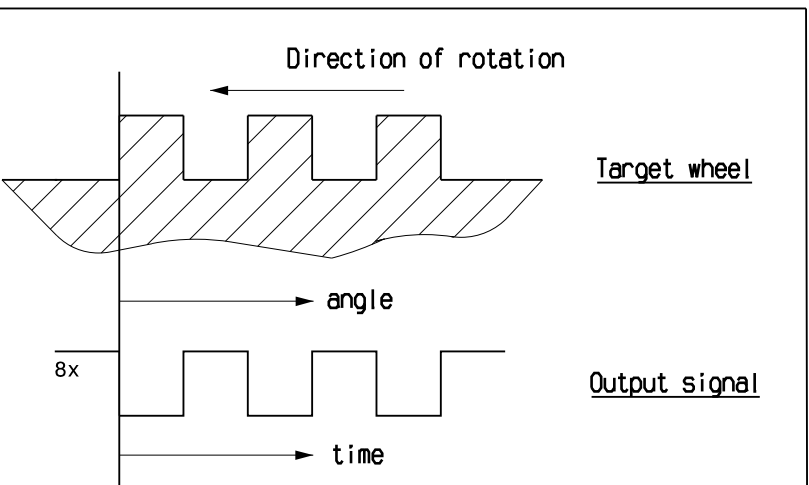
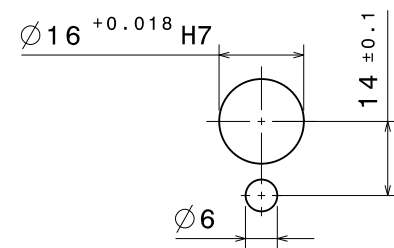


ASL 6-06-05PC-HE

- Pin 1: Power supply (5 ... 18V)
- Pin 2: Ground
- Pin 3: Signal
- Pin 4: not connected
- Pin 5: not connected



Mounting requirements



General tolerances acc.to./Allgemeintoleranzen n.					
dimensional tol./Masstol.	tol.-class/T.-kl.				
ISO 2768-1:1989-11	m				
geometrical tol./Form- u. Lagetol.	tol.-class/T.-kl.				
ISO 2768-2:1989-11	H				
0.5 ... 3	>3 ... 6	>6 ... 30	>30 ... 120	>120 ... 400	>400 ... 1000
non-toleranced dimensions/ Nicht tolerierte Masse					
±0.1	±0.1	±0.2	±0.3	±0.5	±0.8
non-tol. broken edges/ Nicht tol. gebrochene Kanten					
±0.2	±0.5	±1			
angles, length of the shorter side/ Winkel, Laenge des kuerzeren Schenkels					
to/bis 10	>10 ... 50	>50 ... 120	>120 ... 400	>400	
±1°	±0° 30'	±0° 20'	±0° 10'	±0° 5'	
all linear dimensions in/ Alle Laengenmasse in					mm
size acc. to / Masse nach					
ISO 14405-1:2010-12					
envelope principle / Huellprinzip					(E)

02 Modellkorre.	20140915	LrH	SgW	WzP	6720BEG/MSD-P	
01 Erstellung	20100219	FzF	SgW	WzP	6720BEG/MSD-P	
Ind. Change/Änderung	YYYYMMDD	Drawn/Gez.	Checked/Gepr.	Releas./Freig.	BWN	Resp. dept./Verantw. Abt.
Lang./Spr.	Syst.	Wght./Gew.				
en/de	CAT	--				
Scale/M.stab		1:1				
MNR		--				
<b>BOSCH</b>			Hall effect speed sensor Hall-Drehzahlsensor			
OFFER DRAWING ANGEBOTSZEICHN.			Doc. type AGZ		F02U V00 500-01	
Repl. for			Repl. by			
DP/TD		Ind.	Format	Sheet/Bl.		
			A3	1/1		