

STANDING OR PERMANENTLY RUNNING WATER IS NOT PERMISSIBLE IN THE AREA OF CIRCUMFERENTIAL SEALING GROOVES, AS WELL IN THE AREA OF THE PRESSURE COMPENSATION ELEMENT. PERMITTED IMPACT OF WATER ACCORDING TO PROJECT-SPECIFIC USER MANUAL.
Im Bereich der umlaufenden Dichtungsnuten, sowie im Bereich des Druckausgleichselements ist kein stehendes oder permanent laufendes Wasser zulässig. Zulässige Wasserbeaufschlagung gemäss projektspezifischem Benutzerhandbuch.

MOUNTING IN VEHICLE:
Einbau im Fahrzeug:

THE CONTROL UNIT HAS TO BE FASTENED AT POSITIONS (A), (B), (C) AND (D).
Das Steuergeraet muss an den Stellen (A), (B), (C) und (D) befestigt sein.
MAXIMUM SURFACE PRESSURE ALLOWED ON THE SCREW-ON SURFACES OF THE CONTROL UNIT: 140 N/mm²
Maximal zulässige Flächenpressung an Anschraubflächen des Steuergeraetes: 140 N/mm²

MAXIMUM TOLERANCE OF THE CUSTOMERS SCREW-ON SURFACES BETWEEN THE POSITIONS (A), (B), (C) AND (D): $\square 0.5 \text{ CZ}$
Zulässige Toleranz der kundenseitigen Anschraubflächen zwischen den Stellen (A), (B), (C) und (D): $\square 0.5 \text{ CZ}$

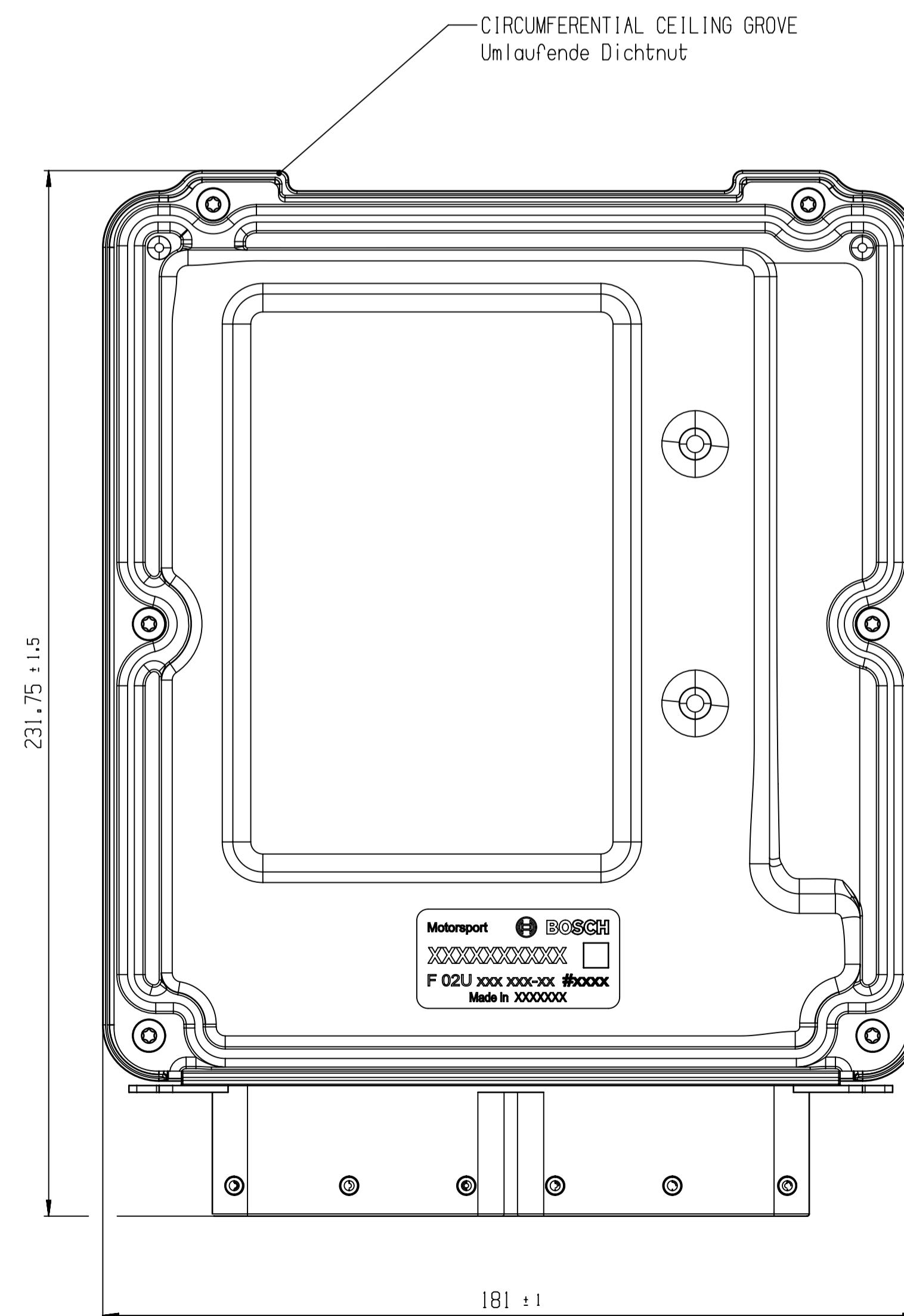
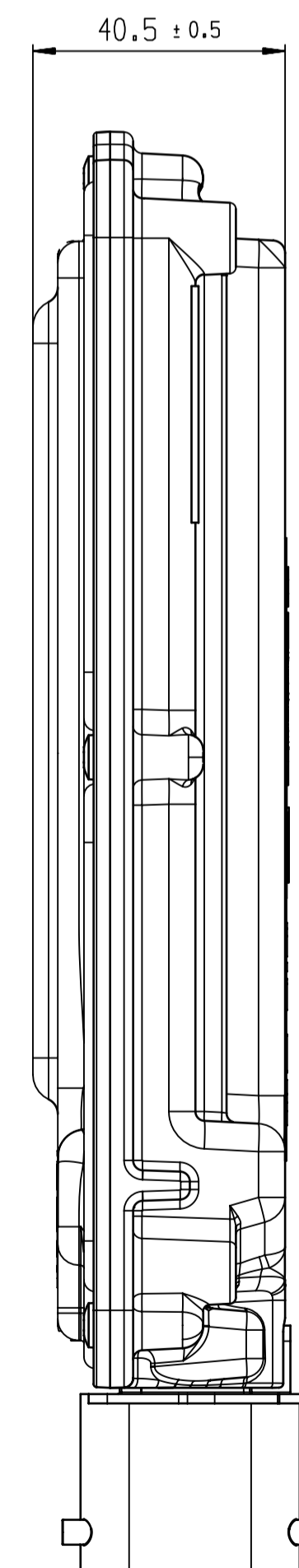
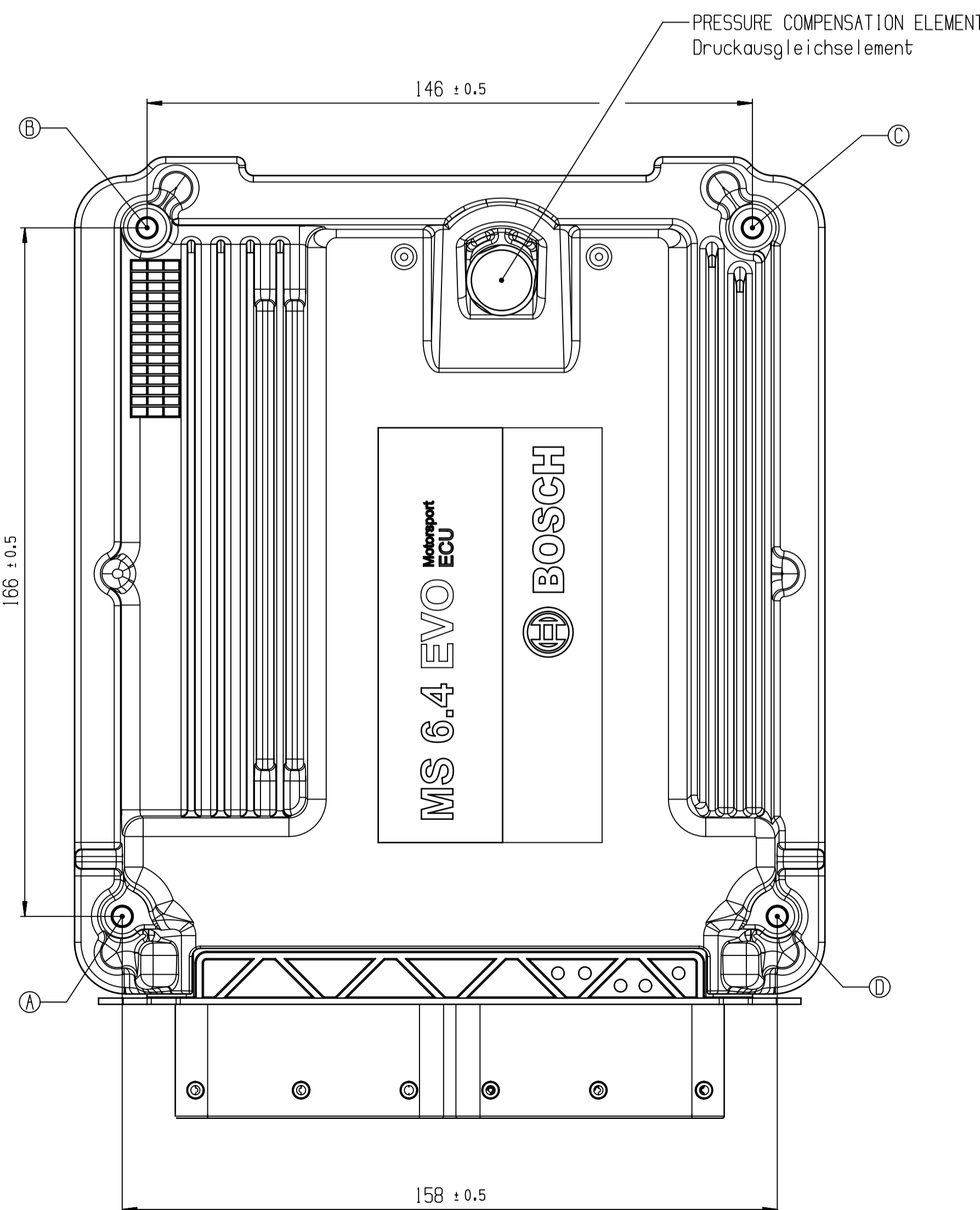
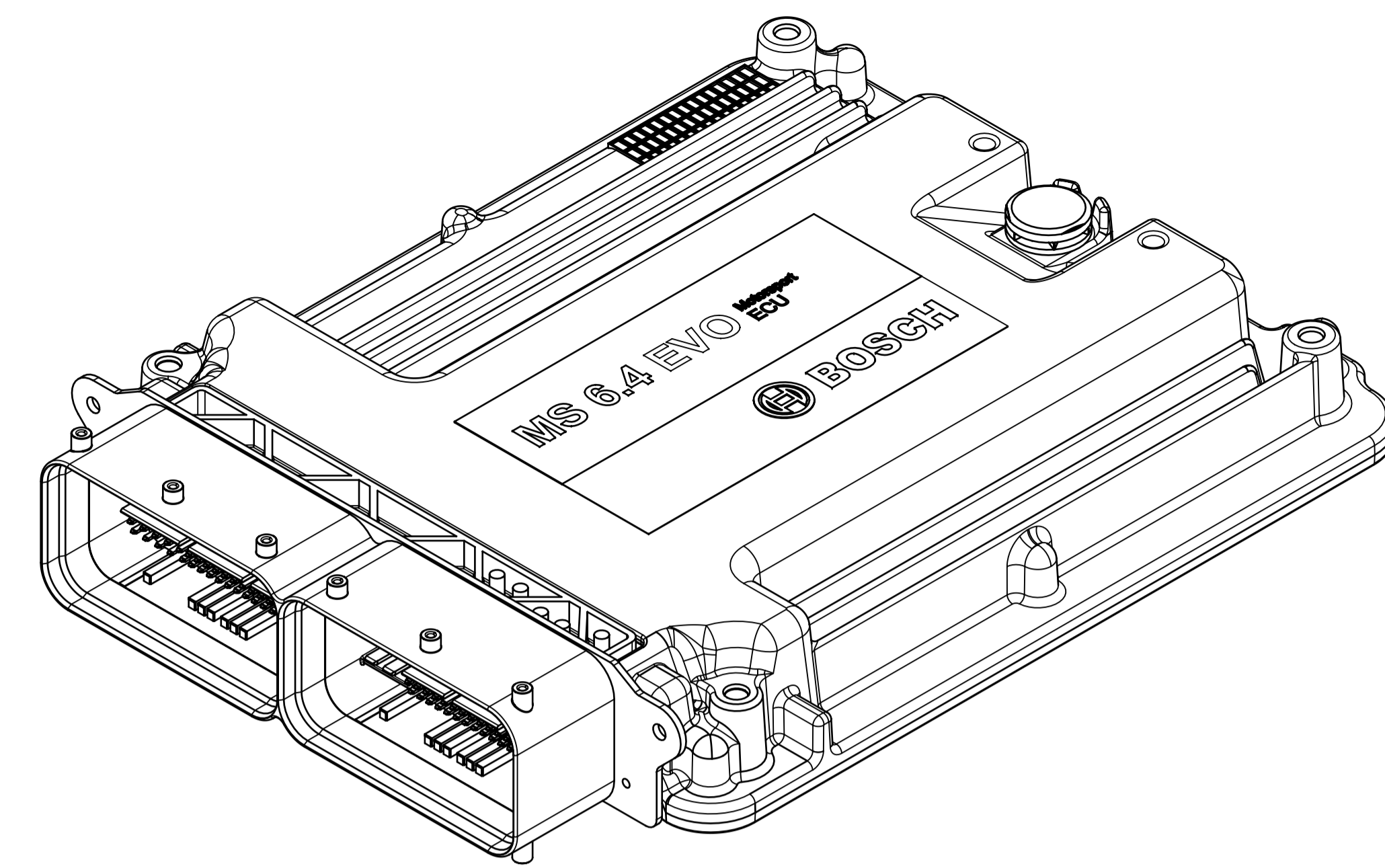
IT HAS TO BE ASSURED THAT BOUNCING OF CONTROL UNIT OR POTENTIAL ADDITIONAL FASTENING ELEMENTS OF THE CONTROL UNIT CANNOT OCCUR DUE TO THE MOUNTING IN THE VEHICLE.
Die Befestigung des Steuergeraetes im Fahrzeug muss so ausgeführt werden, dass ein Prellen des Steuergeraetes gegen andere Fahrzeugteile und eventuell zusätzliche Befestigungselemente des Steuergeraetes ausgeschlossen ist.

IN CASE OF DEVIATIONS FROM THIS DRAWING, PERMITTED MECHANICAL INTERFACES TO VEHICLE AND RESULTANT LOAD ON COVER AND BOTTOM HAVE TO BE DISCUSSED WITH BOSCH ENGINEERING GmbH.
Die zulässigen Schnittstellen zum Fahrzeug sowie die resultierenden Kräfte auf Deckel und Boden sind im Falle von Abweichungen von dieser Zeichnung mit Bosch Engineering GmbH abzustimmen.

MAXIMUM INTERNAL TEMPERATURE ACCORDING TO PROJECT-SPECIFIC USER MANUAL.
Maximale Innentemperatur gemäss projektspezifischem Benutzerhandbuch.

PROTECTION AGAINST HUMIDITY ACCORDING TO PROJECT-SPECIFIC USER MANUAL.
Schutz gegen Eindringen von Feuchtigkeit gemäss projektspezifischem Benutzerhandbuch.

IT HAS TO BE ASSURED THAT WATER CANNOT INFILTRATE INTO THE CONTROL UNIT THROUGH WIRING HARNESS IN MOUNTING POSITION.
Es muss im Einbau sichergestellt sein, dass ueber den Leitungsstrang kein Wasser in das Steuergeraet gelangen kann.



GENERAL DESCRIPTIONS AND REFERENCES FOR THE DRAWING:
Allgemeine Angaben und Hinweise zur Zeichnung:

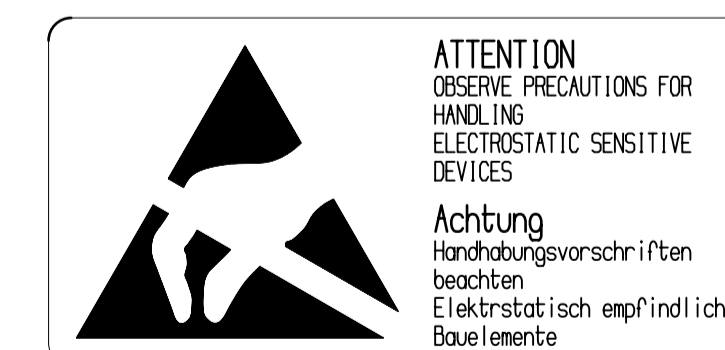
THE CONTROL UNIT CAN DEVIATE FROM THIS DRAWING IN NOT DIMENSIONED NON-FUNCTIONAL GEOMETRIES. Das Steuergeraet kann in unbemessenen nicht funktionsrelevanten Geometrien von der Darstellung in dieser Zeichnung abweichen.

PERMITTED APPLICATION AREA: ACCORDING TO ENVIRONMENTAL CONDITIONS SPECIFIED IN PROJECT-SPECIFIC USER MANUAL.
Zulässiger Einsatzbereich: Gemäss der im projektspezifischem Benutzerhandbuch definierten Umweltbedingungen.

WIRING HARNESS PLUG:
Kabelbaumstecker:

THE WIRING HARNESS PLUG IS NOT INCLUDED IN DELIVERY. Der Kabelbaumstecker gehoert nicht zum Lieferumfang.

IT HAS TO BE ASSURED THAT DUE TO MECHANICAL FIXATION THE EXCITATION OF THE WIRING HARNESS IS IN THE SAME SEQUENCE AS THE CONTROL UNIT. Kabelbaeume sind im Bereich der Anbaustelle des Steuergeraetes mechanisch so abzufangen, dass eine phasengleiche Anregung zu dem Steuergeraetes erfolgt.



ATTENTION
OBSERVE PRECAUTIONS FOR
HANDLING
ELECTROSTATIC SENSITIVE
DEVICES
Achtung
Handhabungsvorschriften
beachten
Elektrisch empfindliche
Bauelemente

ORDER NUMBER
Bestellnummer
CONSECUTIVE PART NUMBER
Fortlaufende Teilenummer
Motorsport **BOSCH**
MS 6.4 EVO
F 02U V03 114-01_XXXXX
Made in Germany

CUSTOMER NUMBER Kundennummer		CATALOGUE PRODUCT		general tolerances for Allgemeintoleranzen fuer		
ORDER NUMBER Bestellnummer		F 02U V03 114-01		lin. dim./L.	radii/Radien	angles/Winkel
				± mm	± mm	± °
01	F0ZUC05217	20210303	REBIL0	672	BEG/MSD	
Ind.	Change/Änd.	YYYYMMDD	Drawn/Gez.	Checked/Gepr.	Released/Freige.	BWN
Lang./Spr.	Syst.	Right./Gew.	ca. 1100 g	CONTROL UNIT STEUERGERAET		
en/de	UG			MS 6.4 EVO MS 6.4 EVO		
Scale/Numstab		1:1		Doc. type AGZ		MS 6.4 EVO
MNR		OFFER DRAWING ANGEBOTSZEICHN.		Repl. for		Repl. by
				F 02U A03 114-01		DP/ID 000/01
						Ind. Format A1

© Bosch Engineering GmbH. All rights reserved. Also regarding the use of the drawing in the event of applications for industrial property rights.