

PLEASE READ THE DATA SHEET FOR MORE APPLICATION AND INSTALLATION NOTES. /  
Bitte lesen Sie das Datenblatt für Anwendungs- und Installationshinweise.

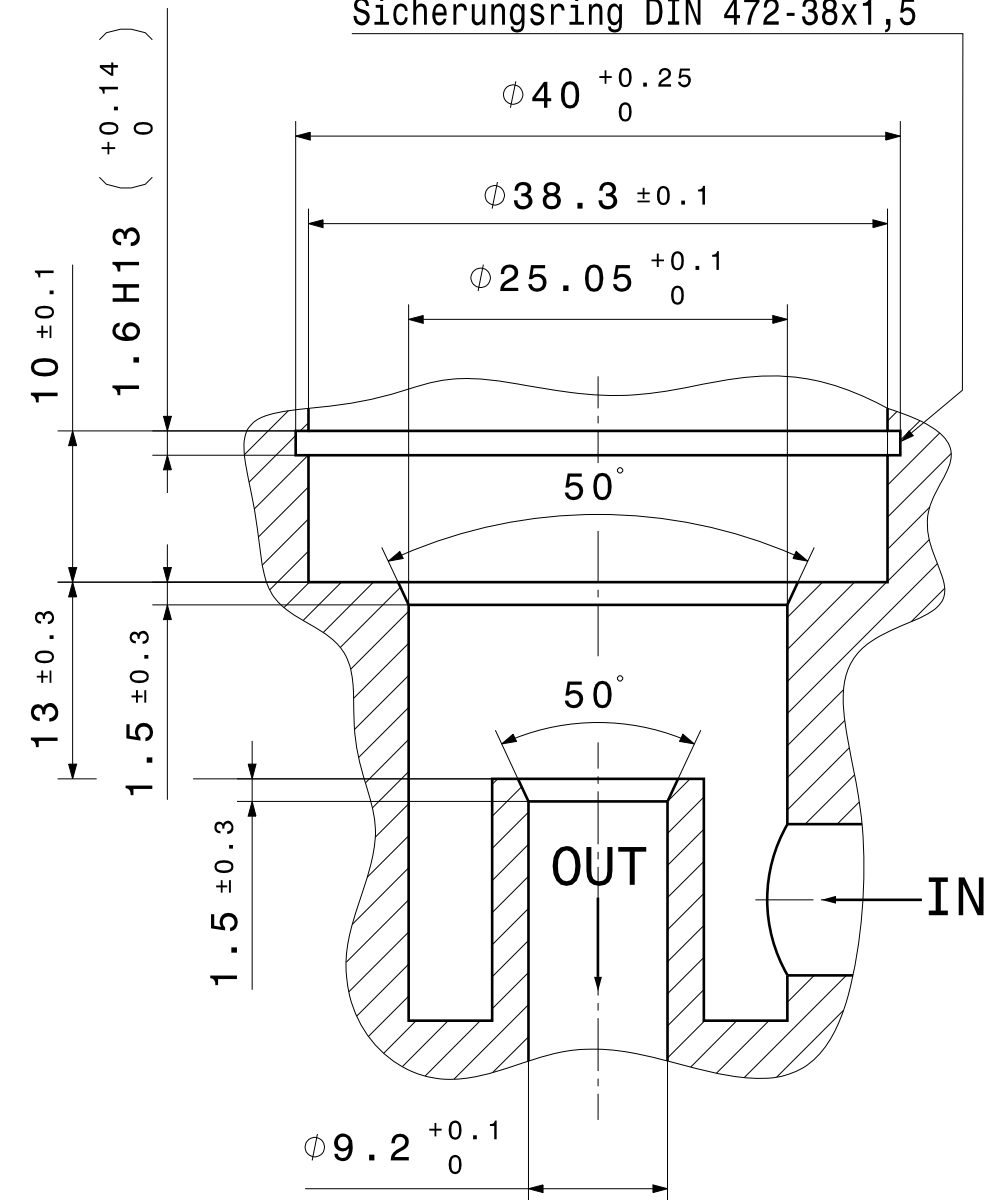
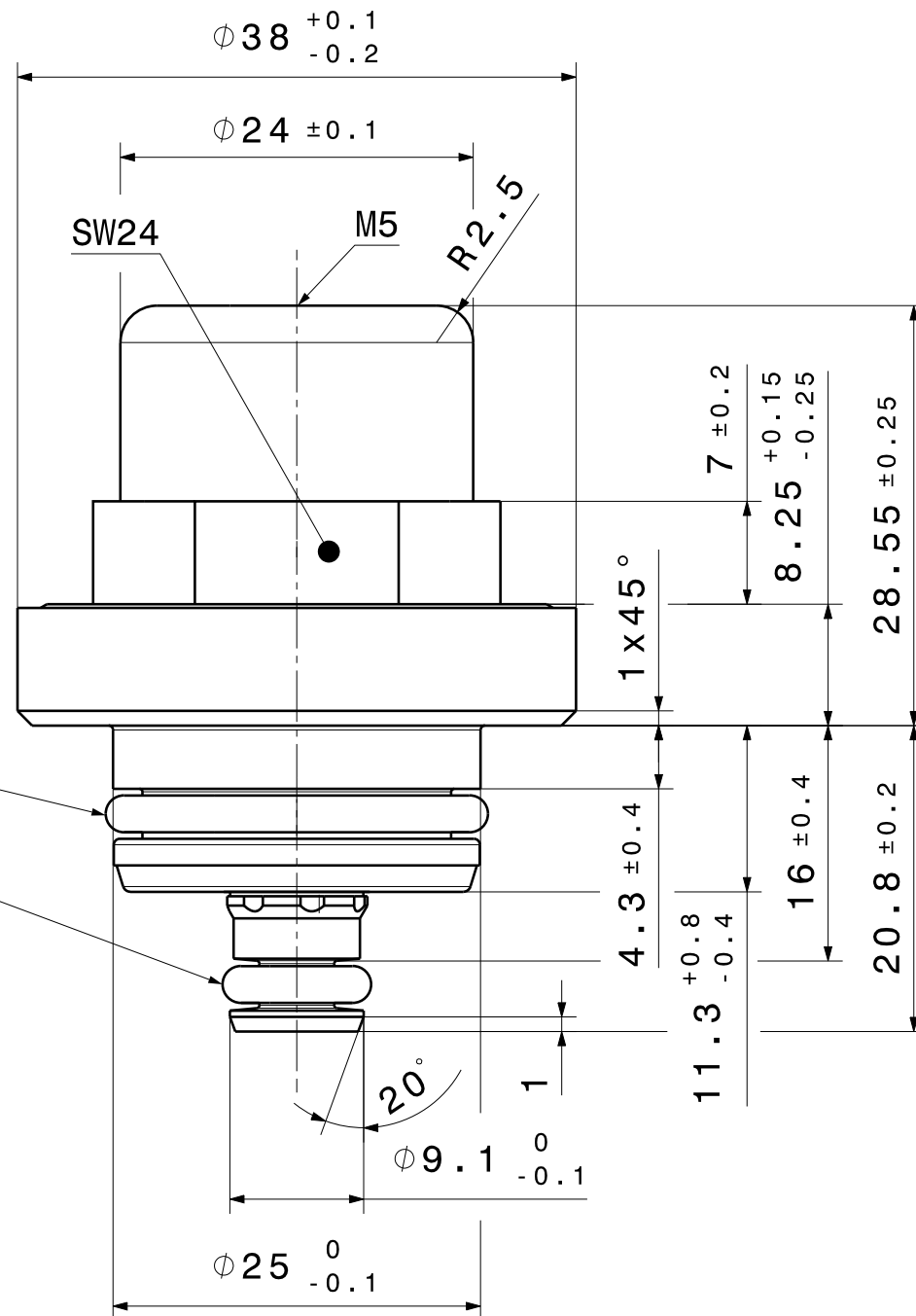
INSTALLATION SUGGESTION /  
Einbauempfehlung

**ACCESSORIES AND SPARE PARTS /  
Zubehör und Ersatzteile:**

- FUEL-PRESSURE REGULATOR ADAPTER /  
Kraftstoffdruckregleradapter
- VITON O-RINGS /  
Viton O-Ringe
- FILTER SCREEN /  
Filtersieb

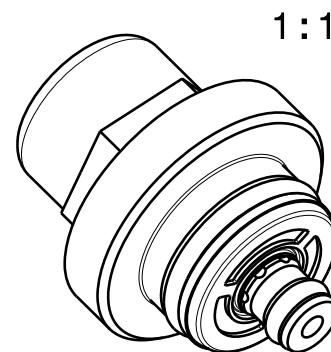
VITON O-RING  $\phi 20,0 \times \phi 2 \times 5$

VITON O-RING  $\phi 5,0 \times \phi 2 \times 5$



RETAINING RING DIN 472-38x1,5  
Sicherungsring DIN 472-38x1,5

F 02U V02 172-01	1000 kPa
F 02U V02 171-01	800 kPa
F 02U V02 170-01	700 kPa
F 02U V02 169-01	650 kPa
F 02U V02 168-01	600 kPa
F 02U V02 167-01	550 kPa
F 02U V02 166-01	500 kPa
<b>ORDER NUMBER / Bestellnummer</b>	<b>ADJUSTED PRESSURE / Eingestellter Druck (@105 l/h)</b>



General tolerances for/Allgemeintoleranzen fuer		
lin. dim./L.masse	radii/Radien	angles/Winkel
±0,3	±0,3	±2°
All linear dimensions in/ Alle Laengenmasse in		mm
size acc. to/Masse nach		
ISO 14405-1:2010-12		
envelope principle / Huellprinzip		(E)

01 F02UC02380	20150623	LrH	SqW	WzP	6720	BEG/MSD4	
Ind.	Change/Aend.	YYYYMMDD	Drawn/Gez.	Checked/Gepr.	Releas./Freig.	BWN	Resp. dept./Verantw. Abt.
Lang./Spr.	Syst.	Wght./Gew.	BOSCH		Fuel-Pressure Regulator	Gasoline	Sheet/Bl.
en/de	CAT	ca. 61g	OFFER DRAWING		Kraftstoffdruckregler	Benzin	1/1
Scale/M.stab		2:1	Repl. for		Doc. type	DP/TD	Ind.
MNR			ANGEBOTSZEICHN.		AGZ	F 02U V01 654	Format
			Repl. by			000	01
							A3