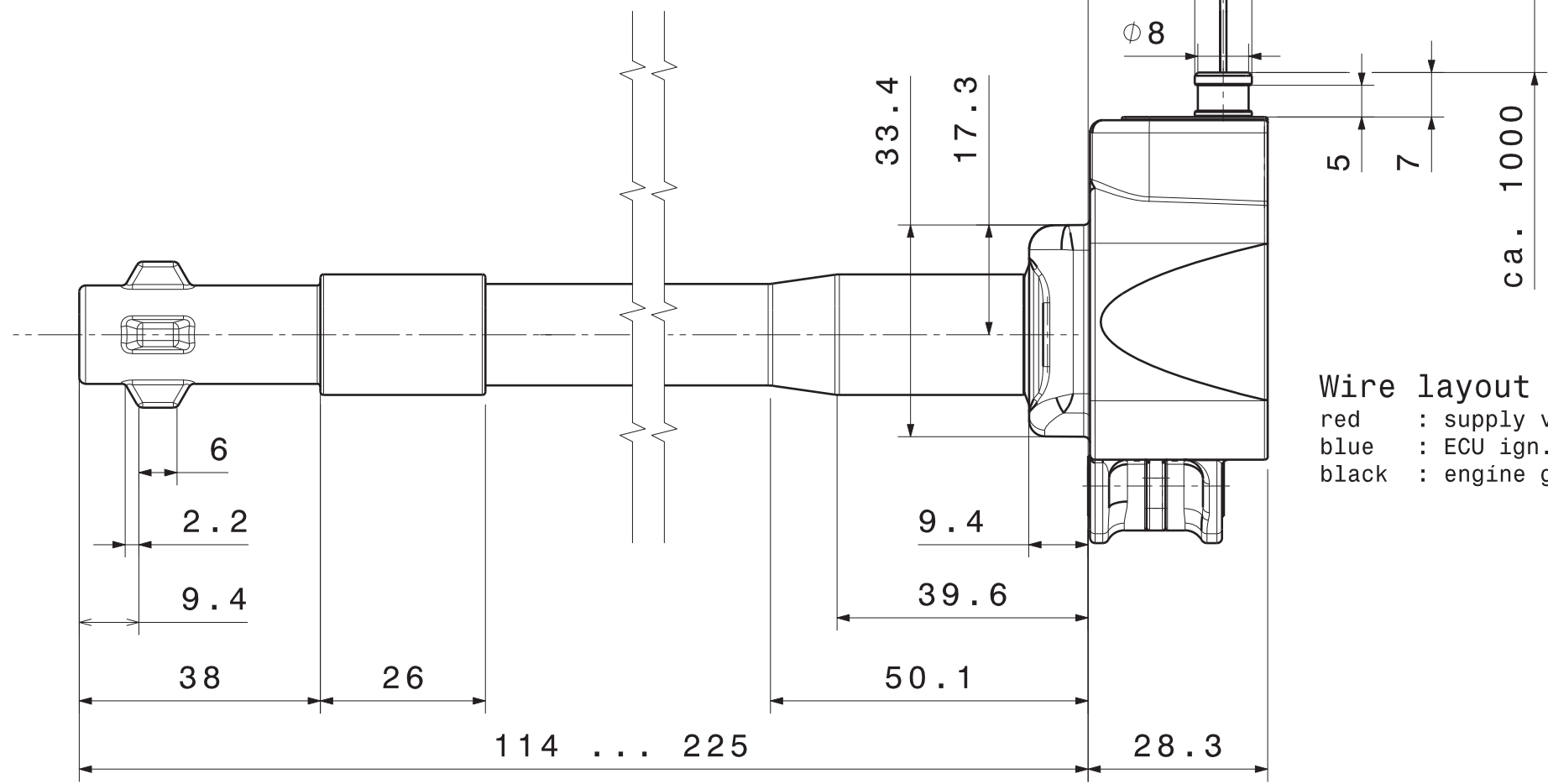
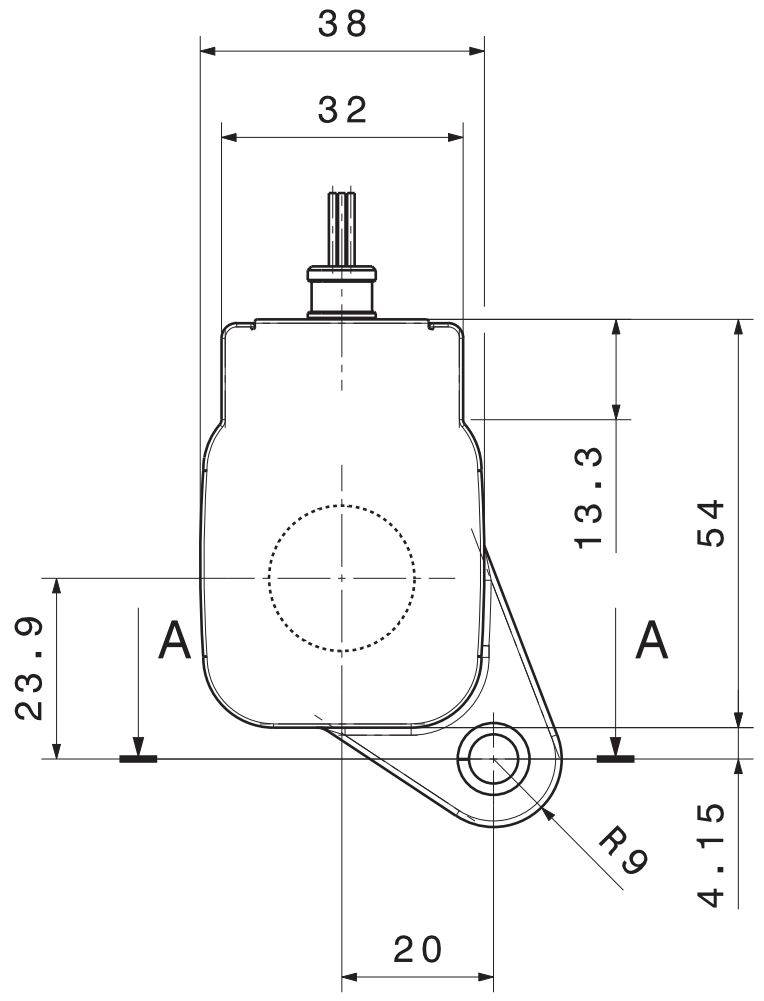


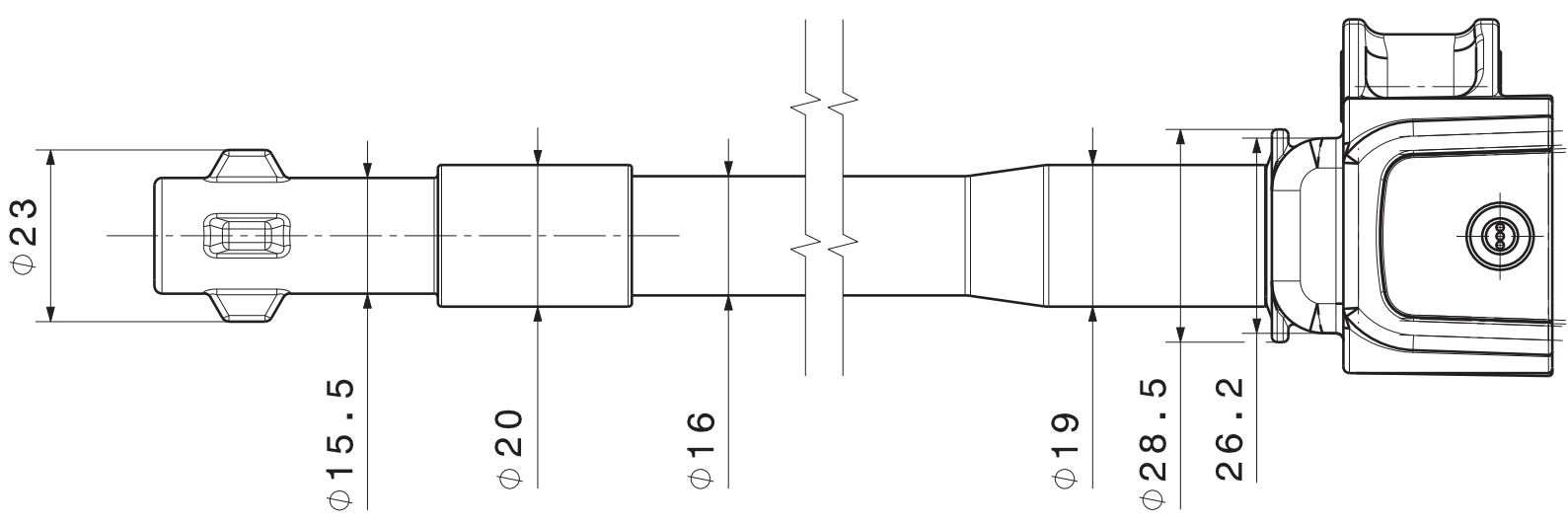
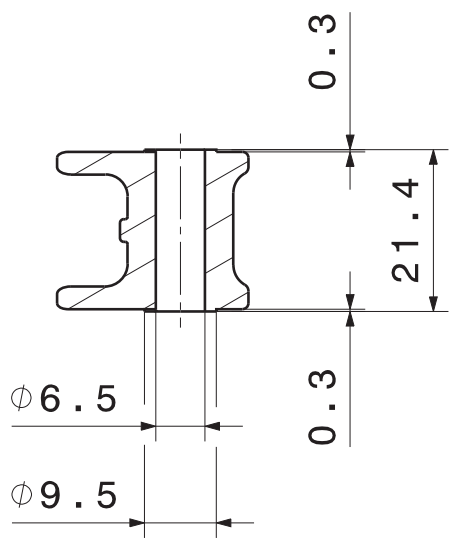
© Robert Bosch GmbH. Alle Rechte vorbehalten, auch bzgl. jeder Verfertigung, Reproduktion, Bearbeitung, Weitergabe sowie für den Fall von Schutzrechtsanmeldungen.

© Robert Bosch GmbH. All rights reserved, also regarding any disposal, exploitation, reproduction, editing, distribution, as well as in the event of applications for industrial property rights.



Wire layout
 red : supply voltage
 blue : ECU ign. power stage
 black : engine ground

A-A



general tolerances for/Allgemeintoleranzen fuer		
lin. dim./L.masse	radii/Radien	angles/Winkel
± 0,5	± 0,5	± 1°
all linear dimensions in/ Alle Laengenmasse in		mm
size acc. to/Masse nach ISO 14405-1:2010-12		
envelope principle / Huellprinzip		(E)

01	Erstellung	20150219	SqW	LrH	WzP	6720	BEG/MSD-P		
Ind.	Change/Aend.	YYYYMMDD	Drawn/Gez.	Checked/Gepr.	Releas./Freig.	BWN	Resp. dept./Verantw. Abt.		Add. info./Zus. Info.
Lang./Spr.	Syst.	Wght./Gew.					Ignition Coil Zündspule		Sheet/Bl.
en/de	CAT	270 g	OFFER DRAWING ANGEBOTSZEICHN.				Doc. type AGZ F 02U V01 369-01		1/1
		Scale/M.stab	Repl. for				DP/TD	Ind.	Format
		1:1							A3
			Repl. by						