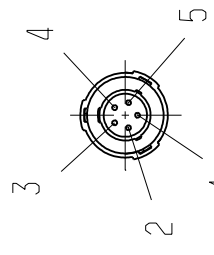


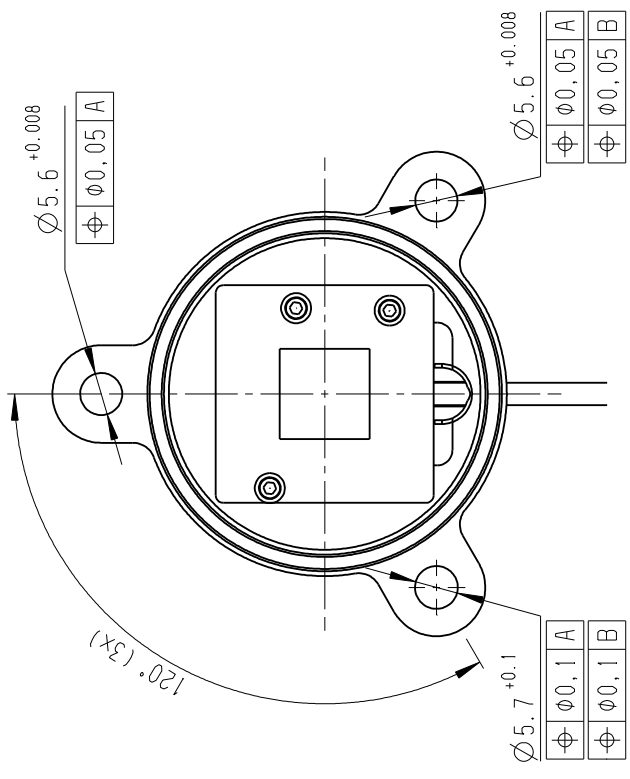
Toleranz für sensitiven Punkt des Sensors zu Magnetmitelachse (±0,3mm)
tolerance for sensitive point of sensors to magnet axle center (±0,3mm)

Position des sensitiven Punktes /Mitte AMR-Element:
position of sensitive point /center amr-element:

Ansicht A
view

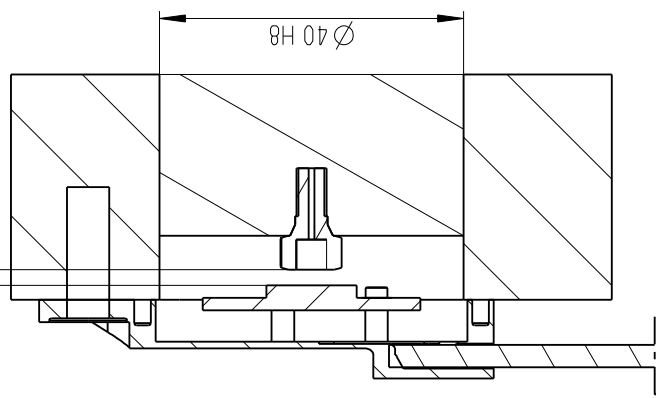


- ASU 6-03-05PB-HE
- 1: Us (10V)
 - 2: GND
 - 3: CAN +
 - 4: CAN -
 - 5: Calibr. Pin



CAUTION
User, please observe the following:
Den Sensor vor magnetischen Einflüssen schützen
Keep the sensor away from magnetic fields

2.1 (Luftspalt ohne Schutzlack)
air gap without protection varnish



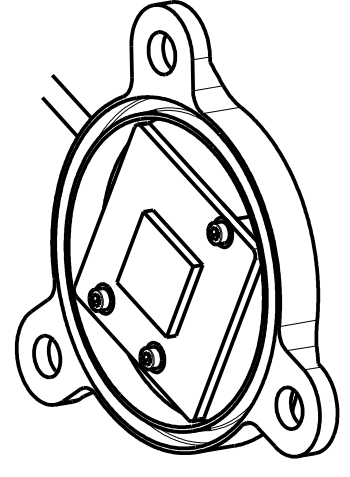
Surf. roughn. N12A D53:2003-08
Rauheitsang.: N12A D53/1:2003-08
Edges: DIN ISO 13715: 2000-12
kanten:

Metr. ISO W/o surface
Metr. ISO ohne Oberfl. mit Oberfl.
Ext. thread Aussengew.
Int. thread Innengew.

Non-toleranced dimensions
Nicht tolerierte Masse
>0,2 >0,5 >3 >6 >30 >120
...0,5 ...3 ...6 ...30 ...120
±0,1 ±0,1 ±0,1 ±0,2 ±0,3 ±0,5
Radii, chamfers
Rundungen, Fasen
±0,1 ±0,2 ±0,5 ±1 ±2 ±4
Angles, dim. of the shorter side
Winkel, Masse der kuerzeren Schenkel
>10 >50 >120 >400
...10 ...50 ...120 ...400
±1' ±30' ±20' ±10' ±5'

Tolerances of form and position
Form- und Lagetoleranzen
DIN ISO 2768-2-H:1991-04
(N13 B92/1: 2000-03)
150 lim. of size
150-Grenzmasse

Size over Mass ueber	Tol. class Toleranz-klasse	Lim. deviations Grenz-abmasse



Befestigung über Passstehbolzen (2x) und Stehbolzen, mit Keynut-Mutter M5 verschraubt, Anziehdrehmoment 5 - 7 ± 0,5 Nm
fixing on locating stay bolt (2x) and stay bolt with M5 keynut; tightening torque 5 - 7 ± 0,5 Nm

In all cases of doubt, the text in the original language is binding. In allen Zweifelsfällen ist der Text in der Ausgangssprache verbindlich.		Original language: Ausgangssprache:	de
00 Erstanlage	20080104 FF	BEG MSD/MSD3	
Ind. Change/Änd.	YYYYMMDD	Drawn/Gez.	Released./freig. BwN
Treatment Behandlung	--	Checked/Gepr.	Resp. dept./Verantw. Abt.
Mat./Stoff	KFE-M2, 5-6		Missed details/fehlende Angaben
Lang./Spr.	en/de	Wght./Gew.	From/Aus
		Crit. P. Scale/M.stab	
		1:1	
MNR --		Mat.meets/Stoffe s.	
		N2580-1	
		Syst. CAT	
		Repl. for.	
		DRW F 02U V00 086-01	
		DP/TD Ind.	
		Format A3	
		DRW-A3	
		Absolute Position Sensor APS-C	
		Sheet/Bl.	
		1/1	

F 02U V00 086-01 FA	500	ASU 6-03-05PB-HE
Bestell-Nr. order-no.	Länge L = [mm] length L = [mm]	Stecker/connector