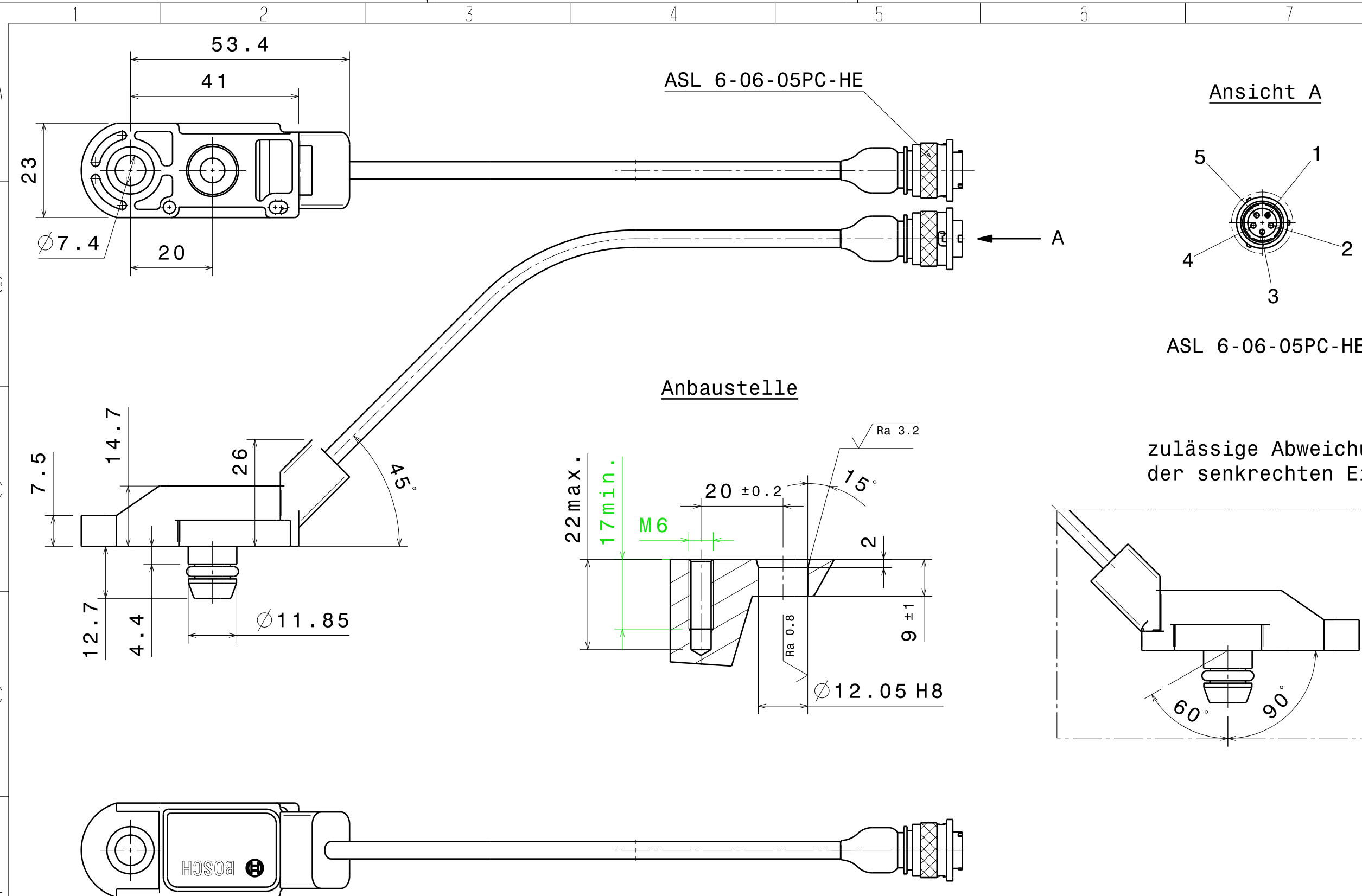


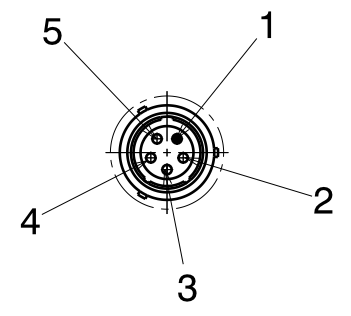
THIS DRAWING IS THE EXCLUSIVE PROPERTY OF ROBERT BOSCH GMBH. WITHOUT THEIR CONSENT IT MAY NOT BE REPRODUCED OR GIVEN TO THIRD PARTIES.

Alle Rechte bei Robert Bosch GmbH, auch fuer den Fall von Schutzrechtsanmeldungen. Jede Verfuugungsbefugnis, wie Kopier- und Weitergaberecht, bei uns.

Weitere fremdspr. Zeichnungen FURTHER FOREIGN LANGUAGE DWGS



Ansicht A

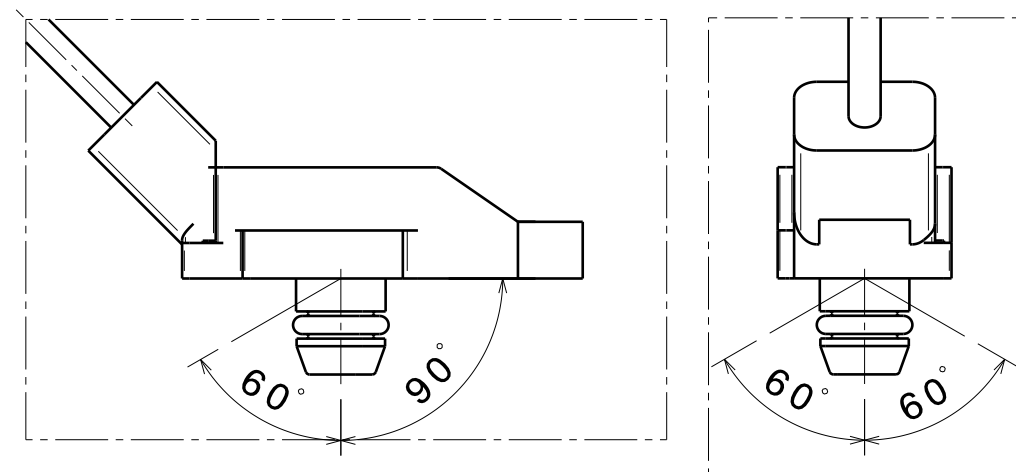


- 1: -
- 2: Masse
- 3: Signal
- 4: +5V
- 5: -

ASL 6-06-05PC-HE

Anbaustelle

zulässige Abweichung von der senkrechten Einbaulage



Fehl. Angaben/ MISS. DETAILS -		Nicht tol. Maße/		ISO E	Masstab SCALE 1:1	Gewicht WEIGHT -
1. Verwendung/ IST APPLICAT. -		± mm, ±			Angebotszeichnung	
Dokumentenart/ DOCUMENT TYPE DRW				Benennung/ TITLE		
Stueckliste besonderes Blatt/PARTS LIST ON SEPARATE SHEET -				Absolut Pressure Sensor PSA-B		
		A 261 209 702		Gr. St.	Datum/DATE	Name
				gz/	18.11.05	Cr
				gp/	-	-
				gs/	-	-
				Original: BEG/MSD		
				DIN A3		
				Nr./ NO.		Blatt SHEET 1
				A 261 209 702		1 BI/SH
				Ers. f./ REPLACES		Ers. d./ REPLAC. BY-

B 261 209 702	ASL 6-06-05PC-HE	0,1 ... 1,15bar
Bestell-Nr. / order nr.	Stecker connector	Druckbereich pressure range
L Länge [mm]		