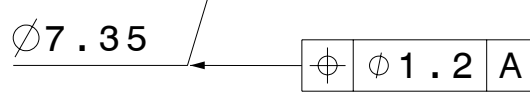
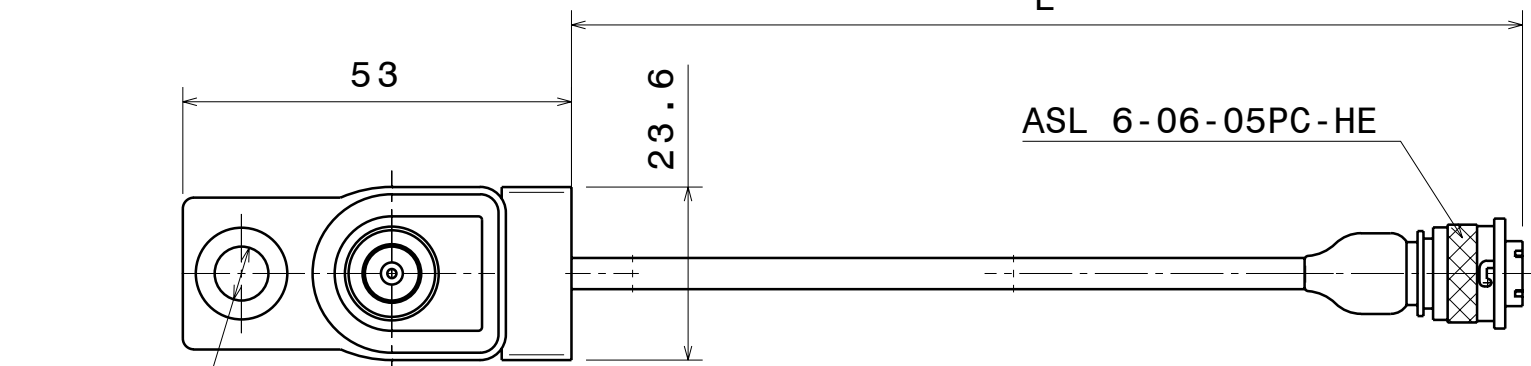


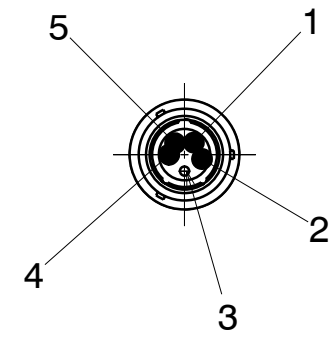
© THIS DRAWING IS THE EXCLUSIVE PROPERTY OF ROBERT BOSCH GMBH. WITHOUT THEIR CONSENT IT MAY NOT BE REPRODUCED OR GIVEN TO THIRD PARTIES.

© Alle Rechte bei Robert Bosch GmbH, auch fuer den Fall von Schutzrechtsanmeldungen. Jede Veruegungsbefugnis, wie Kopier- und Weitergaberecht, bei uns.

Weitere fremdspr. Zeichnungen FURTHER FOREIGN LANGUAGE DWGS

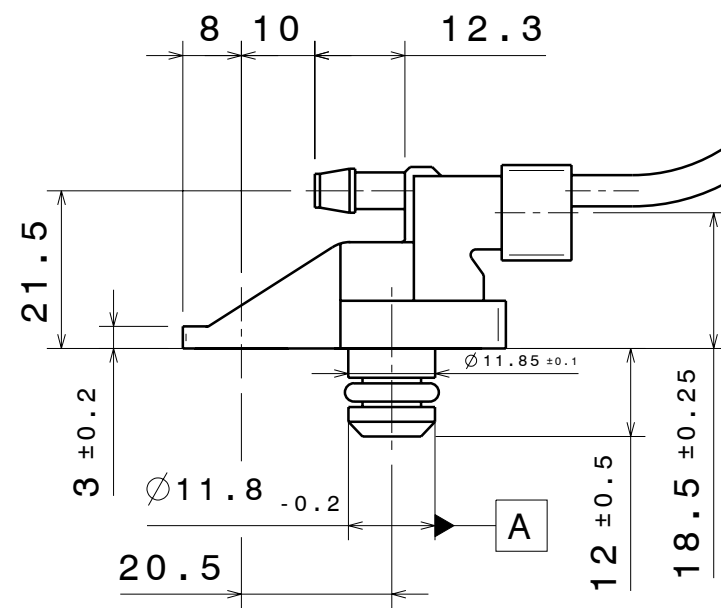


Ansicht A

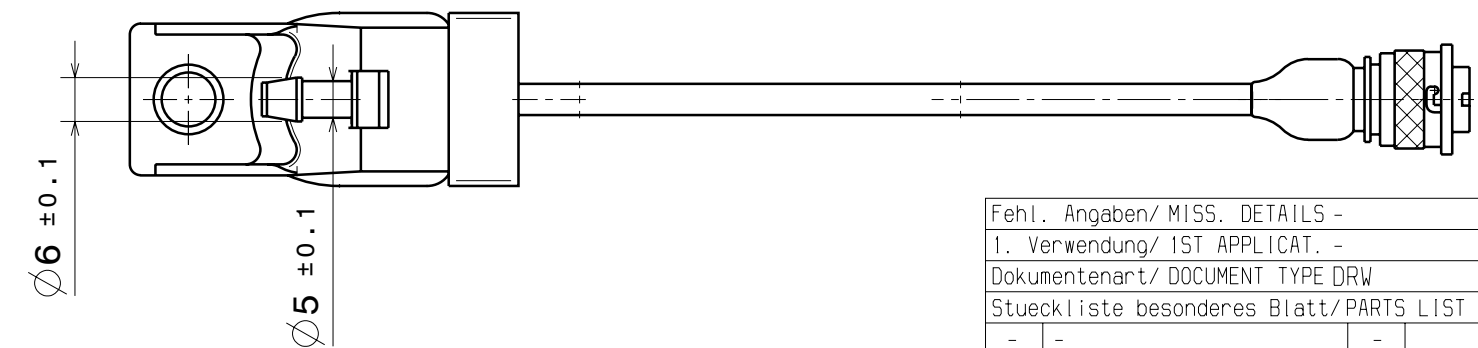
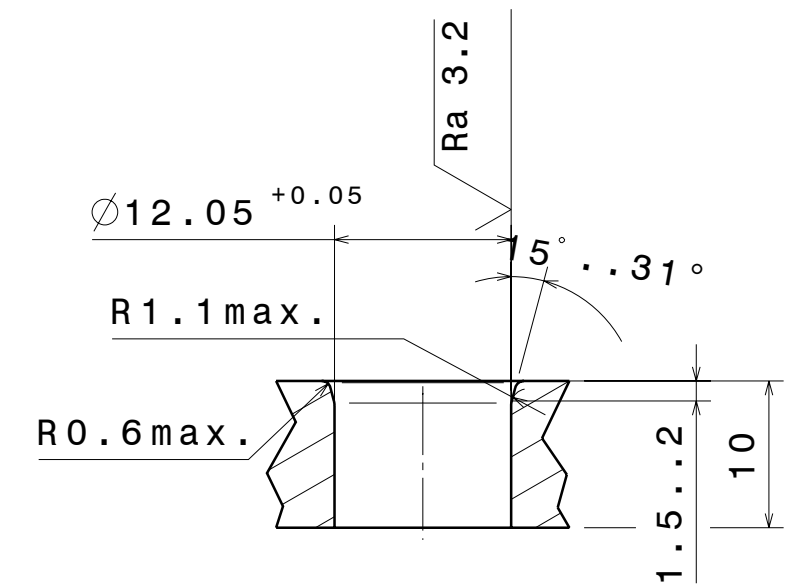


- 1: +5V
- 2: Masse
- 3: Signal
- 4: -
- 5: -

ASL 6-06-05PC-HE



Bohrung für Druckstutzen



Fehl. Angaben/ MISS. DETAILS -		Nicht tol. Maße/		ISO E	Masstab 1:1	Gewicht -
I. Verwendung/ IST APPLICAT. -		± mm, ±			SCALE	WEIGHT
Dokumentenart/ DOCUMENT TYPE DRW						Angebotszeichnung
Stueckliste besonderes Blatt/PARTS LIST ON SEPARATE SHEET -						
-	-	-	-	-	Benennung/	TITLE
-	-	-	-	-	gz/	21.11.05
-	-	-	-	-	gp/	-
-	-	-	-	-	gs/	-
-	-	-	-	-	Original: BEG/MSD	
-	-	-	-	-		BOSCH
-	-	-	-	-	Nr./ NO.	A 261 209 348
-	-	-	-	-	de/en	1 BI/SH
-	-	-	-	-	Ers. f./REPLACES	Ers. d./REPLAC. BY-

B 261 209 348	150 ... 1000	ASL 6-06-05PC-HE	0,5 .. 4bar
Bestell-Nr. / order nr.	L Länge [mm]	Stecker connector	Druckbereich pressure range

A 261 209 348

OBSERVE INSTRUCTIONS FOR FILLING OUT N12A D11/1