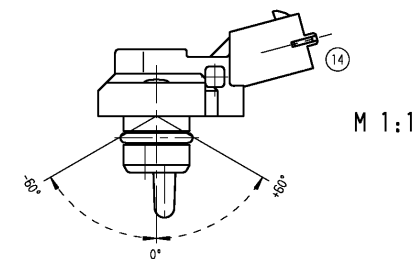
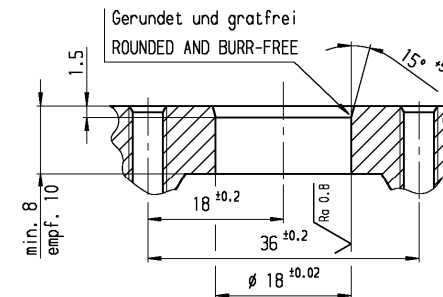


Einbauhinweise in der TKU und Montagehinweise Y 261 F26 024 beachten!
 MOUNTING INSTRUCTION: OBSERVE TECHNICAL CUSTOMER INFORMATION AND MOUNTING INSTRUCTIONS Y 261 F26 024!

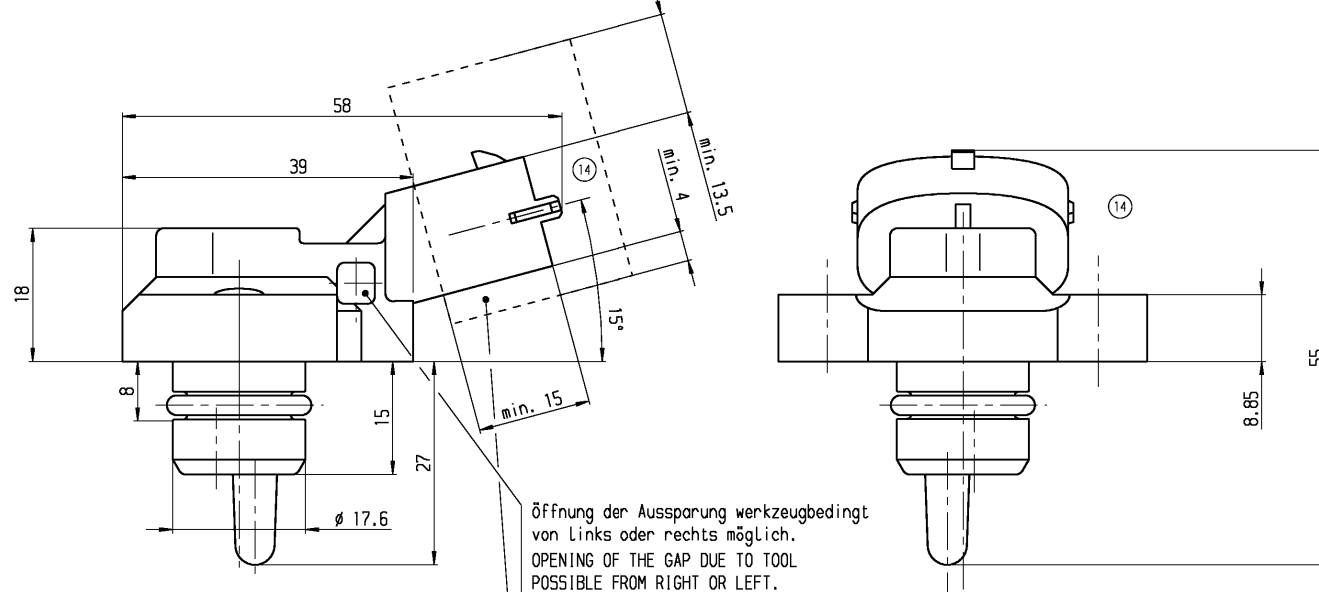


Stutzen nach unten gerichtet.
 Empfohlene Lage: 0...±60° in allen Richtungen zur Senkrechten
 ORIFICE DIRECTED DOWNWARDS
 RECOMMENDED POSITION: 0...±60° FROM VERTICAL

Bohrung für Sensor
 HOLE FOR SENSOR FITTING



Maximaler Durchmesser der Befestigungsschraube innerhalb des Befestigungsloches: 5 mm.
 Unterlegscheibe \varnothing 10 mm oder entsprechenden Schraubenkopfdurchmesser verwenden.
 Maximal zulässige Montagespannkraft der Befestigungsschraube 4,5 kN.
 Beispiel: Mit Schraube M 5 (DIN 84, 912, 931 und 933), verzinkt, leicht geölt und Scheibe, verzinkt, ergibt sich ein max. zulässiges Anschraubmoment von 3,3 Nm.
 MAXIMAL DIAMETER OF THE SCREW IN THE INTERIOR OF THE MOUNTING HOLE: 5 mm.
 USE WASHER DIA. 10 mm OR SCREW WITH HEAD OF SAME DIA.
 MAXIMAL PERMISSIBLE MOUNTING TIGHTENING FORCE FOR FIXING SCREWS 4.5 kN.
 EXAMPLE: SCREW M 5 (DIN 84, 912, 931 AND 933), Zn COATED, LIGHTLY OILED AND WASHER, Zn COATED, RESULTS IN A MAXIMAL PERMISSIBLE TIGHTENING TORQUE OF 3.3 Nm.

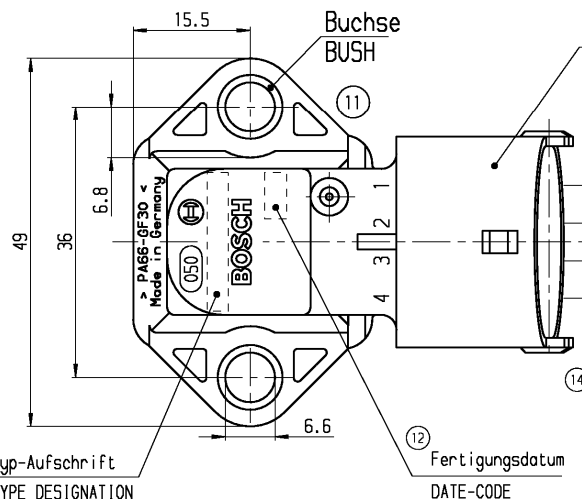


Öffnung der Aussparung werkzeugbedingt von links oder rechts möglich.
 OPENING OF THE GAP DUE TO TOOL POSSIBLE FROM RIGHT OR LEFT.

Platzbedarf für kabelbaumseitigen Stecker
 Kabelbaumstecker nach A 928 000 158, Kod. I, Au
 AREA REQUIRED FOR CONNECTOR ON CABLE HARNESS
 CONNECTOR ACCORDING TO A 928 000 158, CODE I, AU

4-poliger Kompaktstecker nach
 Angebotszeichnung Y 280 A62 566 A, Code 1/
 Kompaktstecker 1, Kontaktoberfl. vergoldet

4 PIN COMPACT CONNECTOR ACC. TO
 OFFER DRAWING Y 280 A62 566 A, CODE 1/
 Kompaktstecker 1, TERMINAL GOLD-COATED



- 1. Masse GROUND
- 2. NTC NTC
- 3. +5 V +5V
- 4. Ausgang OUTPUT SIGNAL

Typ-Aufschrift
 TYPE DESIGNATION

Fertigungsdatum
 DATE-CODE

B 261 260 265	0 261 230 022	0 261 230 022	10 kPa ... 115 kPa	Y 261 K26 043	grau GREY
B 261 260 264	B 261 260 264	B 261 260 264	50 kPa ... 350 kPa	.	schwarz BLACK
B 261 260 259	B 261 260 259	B 261 260 259	50 kPa ... 400 kPa	Y 261 K26 038	schwarz BLACK
B 261 260 254	0 261 002 205	0 261 002 205	20 kPa ... 250 kPa	Y 261 K26 030	schwarz BLACK
B 261 260 253	0 261 230 013	0 261 230 013	20 kPa ... 115 kPa	Y 261 K26 029	schwarz BLACK
Entwurfs - Zeichnung DRAFT DRAWING NUMBER	Bestell - Nummer ORDER NUMBER	Typ - Aufschrift TYPE DESIGNATION	Druckbereich PRESSURE RANGE	Techn.-Kundenunterlage TECHNICAL CUSTOMER INFO	Farbe COLOUR

Nach außerhalb kein Umtausch/ REV. DRAWING NOT DISTRIBUTED EXTERNALLY		Nicht tol. Maße NON-TOL. DIMENSIONS ± 1 mm, ± 3°		ISO E Maßstab SCALE 2:1 (1:1)		Gewicht WEIGHT 27 g	
A 261 260 253		Angebotszeichnung OFFER DRAWING		Benennung/ DESIGNATION		Druck-/Temperatursensor DS-S/TF	
Gr. St. VOLUME		Datum/DATE		Name/NAME		Original: K3/ELA	
13 Farbe neu, Y 280 F70 004		15.08.94		HO		ROBERT BOSCH	
12 Freigabe, FD		10.10.96		HO		STUTTGART	
11 Beschriftung: Buchse		18.09.96		HI		Nr./NO.	
10 neuer Typ B 261 260 265		30.07.96		Ku		A 261 260 253	
14 26202_0271, Y280. ent.F&LL		26.03.01		Je		Blatt SHEET 1	
Nr. NO		Änderung REVISION		gez. VAL ID		DE	
Ers.f./		SUPERS.NO A 261 260 253		22.08.95(Ers.d./		SUPERS.BY	

© THIS DRAWING IS THE EXCLUSIVE PROPERTY OF ROBERT BOSCH GMBH. WITHOUT THEIR CONSENT IT MAY NOT BE REPRODUCED OR GIVEN TO THIRD PARTIES.

© Alle Rechte bei Robert Bosch GmbH, auch für den Fall von Schutzrechtsverletzungen. Jede Vervielfältigung, wie Kopieren- und Weitergeben, ist bei uns.

Alle Freigeber- Angebotszeichnungen
 FURTHER FORGIVE ON UNQUOTE OFFER DWS