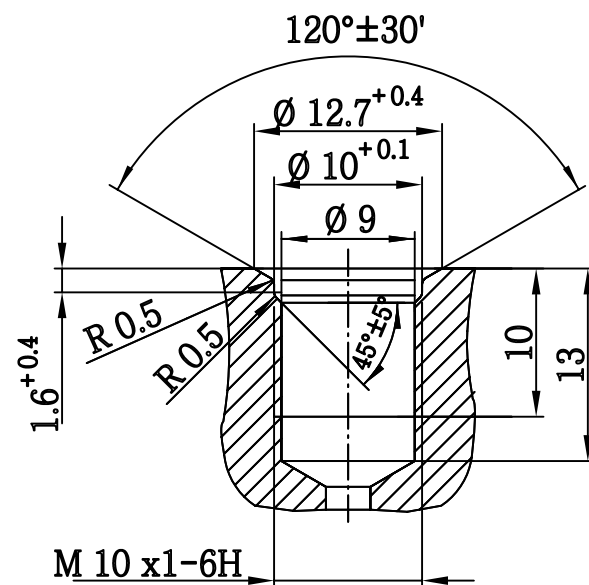
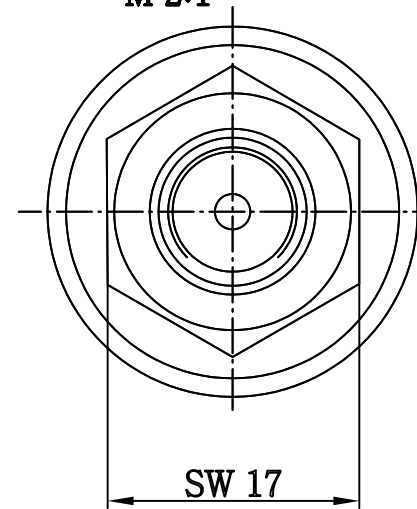


Einbauvorschlag M 2:1
install.dimensions

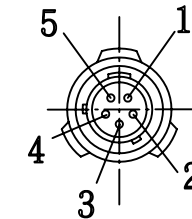


Anzugsmoment 15Nm
tightening torque 15Nm

Ansicht A
view
M 2:1

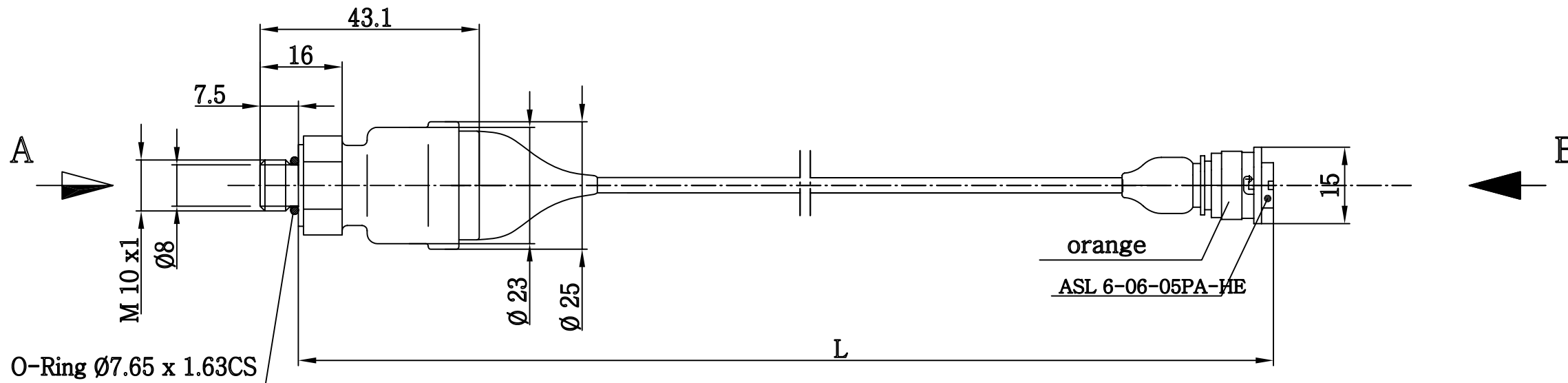


Ansicht B
view



- 1 : -
- 2 : GND
- 3 : signal x
- 4 : +5V
- 5 : -

ASL 6-06-05PC-HE



© Alle Rechte bei ROBERT BOSCH GMBH, auch für den Fall von Schutzrechtsanmeldungen. Jede Verfügbungsbefugnis, wie Kopier- und Weitergaberecht, bei uns.

Weitere fremdspr. AZ

		Nicht tol. Maße/ ± mm, ± °		ISO E	Maßstab 1:1 2:1	Gewicht
		Nach außerhalb kein Umtausch/ subject to change without notice			Angebotszeichnung	
				Gr.St.	Benennung/	
				gz/	Datum/	Name/
				gp/	08.08.05	Cr
				gs/		
				Orig.	Original: BEG/MSD	
				DIN	ROBERT BOSCH	
				A3	GMBH	
				CAD	STUTT GART	
				Ers.f./	v..	Ers.d./
						v..
F 01T A21 303		130 ... 950		0 - 10 bar (rel)		Blatt 1
Bestell-Nr./ order-no.		L Länge [mm]		Druckbereich pressure range		
F 01T A23 303						Blatt 1
Nr.		Änderung		gez. gültig gepr.		
F 01T A23 303						Blatt 1
Nr.		Änderung		gez. gültig gepr.		
F 01T A23 303						Blatt 1
Nr.		Änderung		gez. gültig gepr.		