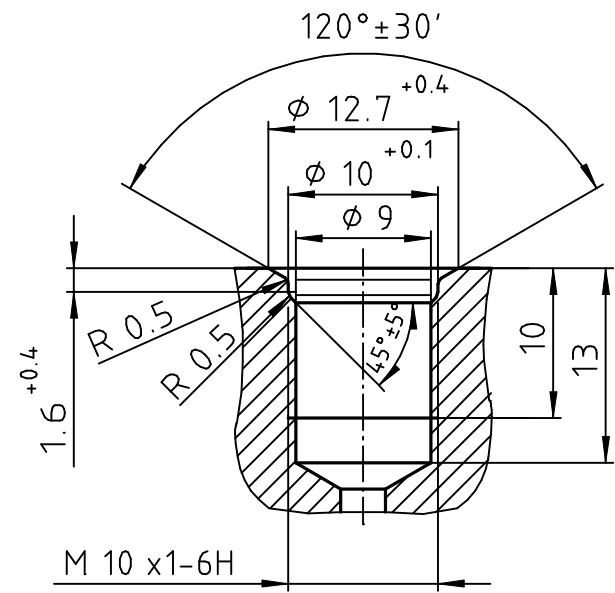
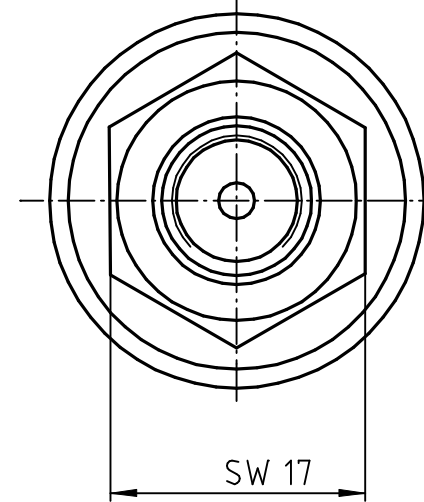


Einbauvorschlag M 2:1
install.dimensions

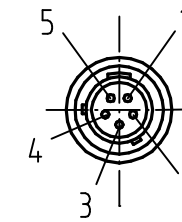


Anzugsmoment 10Nm
tightening torque 10Nm

Ansicht A
view
M 2:1

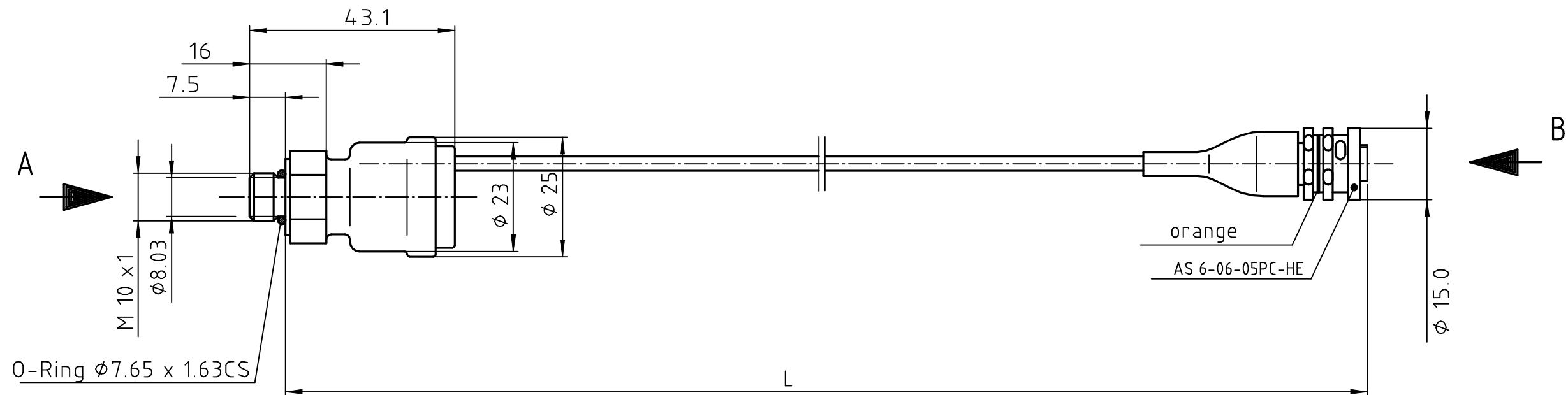


Ansicht B
view



- 1 : supply voltage
- 2 : ground
- 3 : signal
- 4 : free
- 5 : free

AS 6-06-05PC-HE



© Alle Rechte bei ROBERT BOSCH GMBH, auch für den Fall von Schutzrechtsanmeldungen. Jede Verfügungsbefugnis, wie Kopier- und Weitergaberecht, bei uns.

Weitere fremdspr. AZ

Nicht tol. Maße/ ± mm, ± °		ISO E	Maßstab 1:1 2:1	Gewicht
Nach außerhalb kein Umtausch/subject to change without notice				
Gr.St.		Datum/	Name/	Benennung/
gz/		06.11.98	Ne	Drucksensor 10 bar press. sensor 10 bar
gp/				
gs/				
Orig. Original: K3/MSD		Nr./		Blatt 1
DIN A3		ROBERT BOSCH GMBH STUTTGART		A 261 209 079
CAD		Ers.f./		Bl/

B 261 209 079 DK	390	0.5 - 10 bar	Nr.	Änderung	gez.	gültig	gepr.
Bestell-Nr./ order-no.	L Länge [mm]	Druckbereich pressure range					