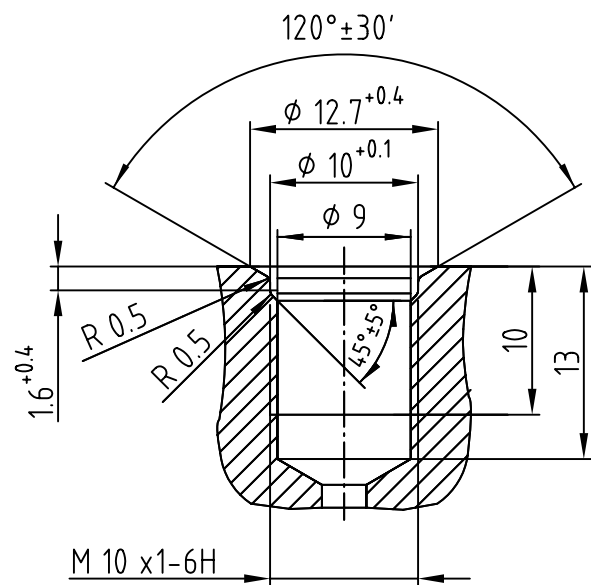
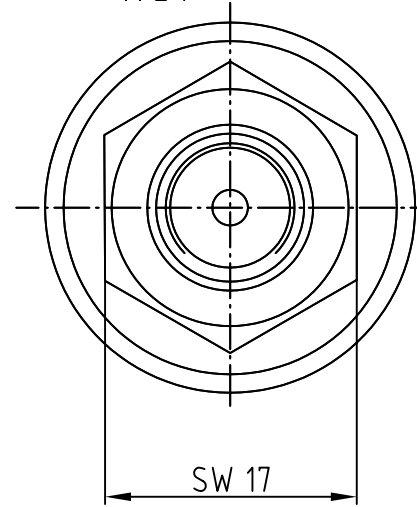


Einbauvorschlag M 2:1  
install.dimensions

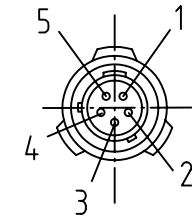


Anzugsmoment 15Nm  
tightening torque 15Nm

Ansicht A  
view  
M 2:1

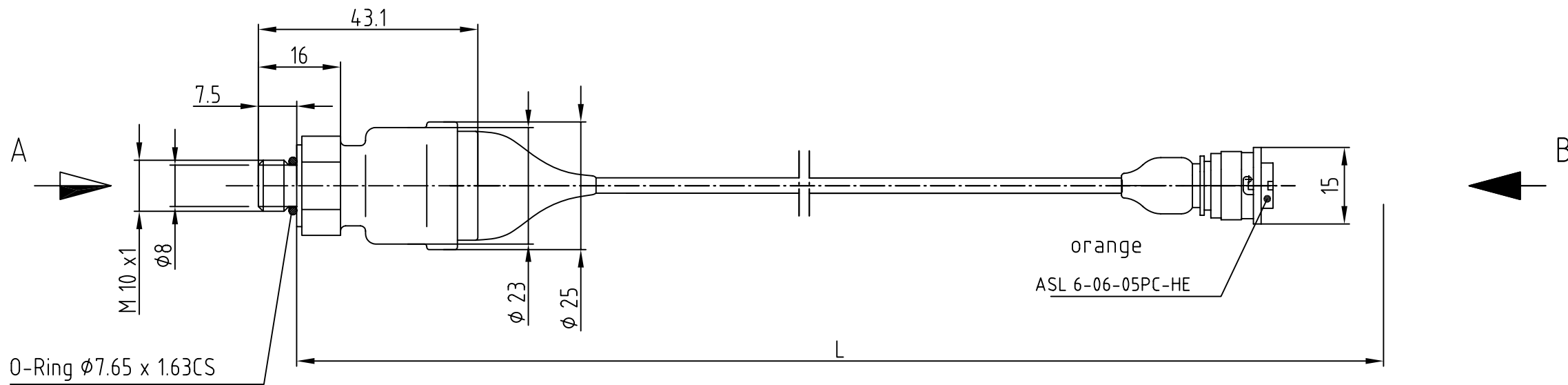


Ansicht B  
view



- 1 : -
- 2 : GND
- 3 : signal
- 4 : Us (5V)
- 5 : -

ASL 6-06-05PC-HE



© Alle Rechte bei ROBERT BOSCH GMBH, auch für den Fall von Schutzrechtsanmeldungen. Jede Verfügbare, wie Kopier- und Weitergaberecht, bei uns.

Weitere frendspr. AZ

		Nicht tol. Maße/ ± mm, ± °		ISO E	Maßstab 1:1 2:1	Gewicht
Nach außerhalb kein Umtausch/ subject to change without notice						Angebots- zeichnung
		Gr.St.	Datum/ 08.08.05	Name/ Cr	Benennung/ Drucksensor 10 bar press. sensor 10 bar	
		Orig. DIN A3 CAD	Original: BEG/MSD ROBERT BOSCH GMBH STUTT GART		Nr./ F 01T A23 304	Blatt 1 Bl/ v..
F 01T A21 304		130 ... 950	0.5 - 11 bar (abs)			
Bestell-Nr./ order-no.	L Länge [mm]		Druckbereich pressure range	Nr.	Änderung	gez. gültig gepr.