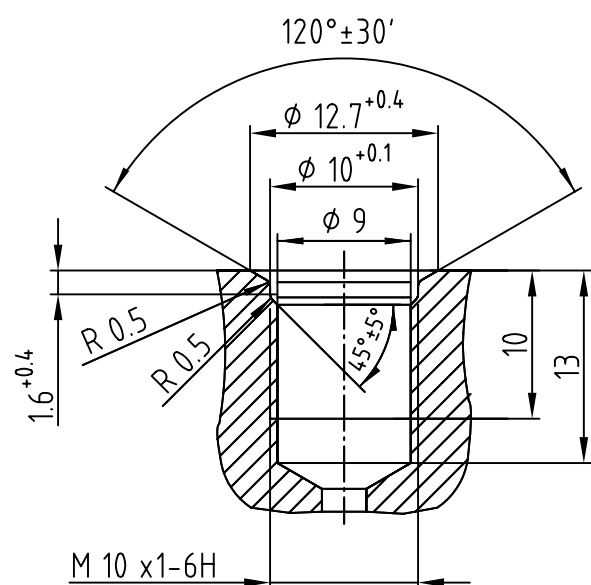
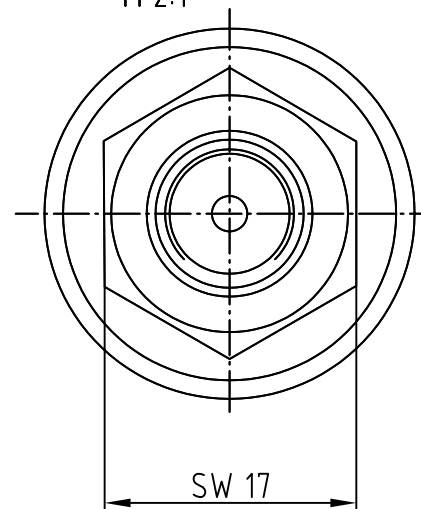


Einbauvorschlag M 2:1
install.dimensions

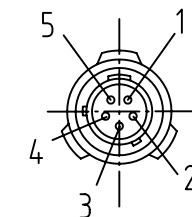


Anzugsmoment 15Nm
tightening torque 15Nm

Ansicht A
view
M 2:1

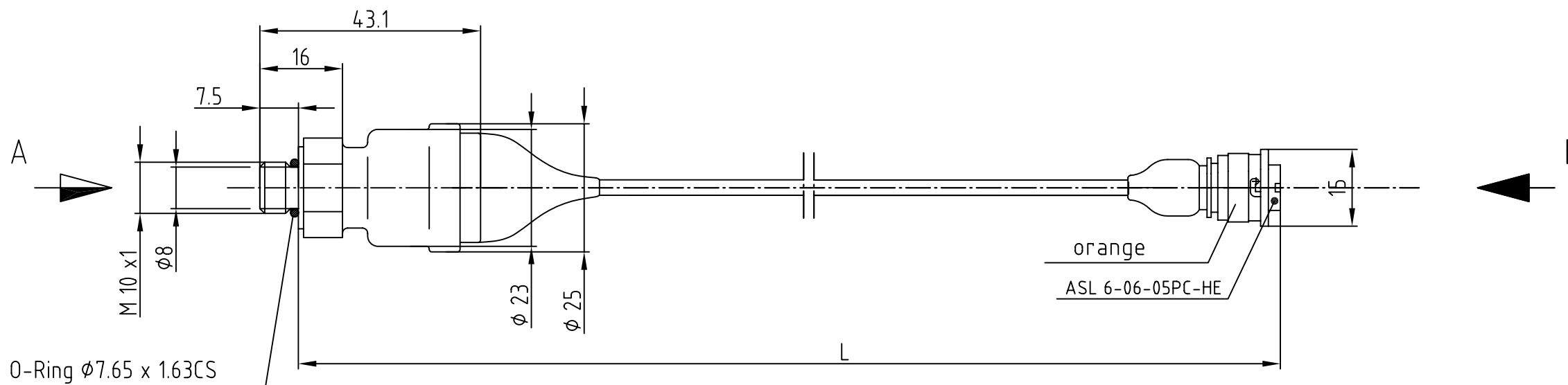


Ansicht B
view



- 1 : -
- 2 : GND
- 3 : SIG
- 4 : Us (4,75...5,25V)
- 5 : -

ASL 6-06-05PC-HE



© Alle Rechte bei ROBERT BOSCH GMBH, auch für den Fall von Schutzrechtsanmeldungen. Jede Verfügbare, wie Kopier- und Weitergaberecht, bei uns.

Weitere frendspr. AZ

		Nicht tol. Maße/ ± mm, ± °		ISO E	Maßstab 1:1 2:1	Gewicht
Nach außerhalb kein Umtausch/ subject to change without notice						Angebots- zeichnung
		Gr.St.	Datum/ 08.08.05	Name/ Cr	Benennung/ Drucksensor 250 bar press. sensor 250 bar	
		Orig. DIN A3 CAD	Original: BEG/MSD ROBERT BOSCH GMBH STUTT GART		Nr./ F 01T A23 311	Blatt 1 Bl/ v..
F 01T A21 311		130 ... 950	0 -250 bar (rel)			
Bestell-Nr./ order-no.		L Länge [mm]	Druckbereich pressure range	Nr.	Änderung	gez. gültig gepr.