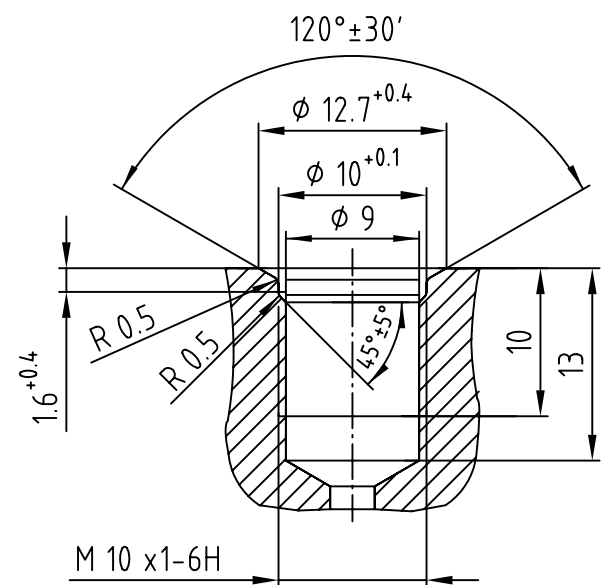
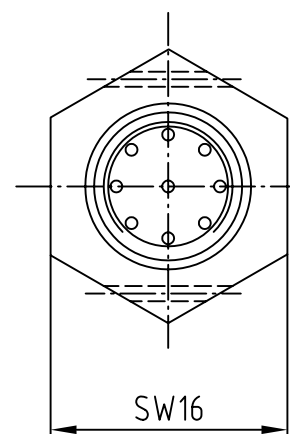


Einbauvorschlag M 2:1  
install.dimensions

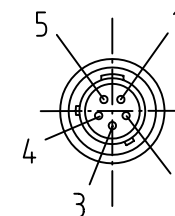


Anzugsmoment 10Nm  
tightening torque 10Nm

Ansicht A  
view  
M 2:1

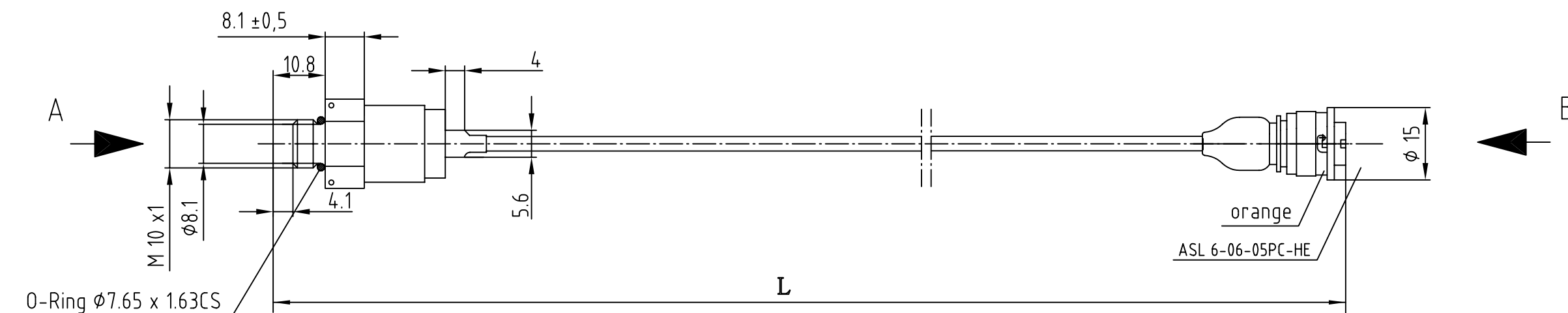


Ansicht B  
view



- 1 : supply voltage
- 2 : ground
- 3 : signal
- 4 : free
- 5 : screen

ASL 6-06-05PC-HE



© Alle Rechte bei ROBERT BOSCH GMBH, auch für den Fall von Schutzrechtsanmeldungen. Jede Verfügbungsbefugnis, wie Kopier- und Weitergaberecht, bei uns.

Weitere freindspr. AZ

		Nicht tol. Maße/		ISO E	Maßstab 1:1 2:1	Gewicht
		± mm, ±				Angebotszeichnung
Nach außerhalb kein Umtausch/		subject to change without notice				
		Gr.St.	Datum/	Name/	Benennung/	
		gz/	08.01.2007	Cr	Drucksensor 250 bar	
		gp/			pressure sens. 250 bar	
		gs/				
		Orig.	Original: BEG/MSD		Nr./	
		DIN	ROBERT BOSCH GMBH STUTTGART		A 261 209 332	
		A3			Blatt 1	
					BI/	
		Ers.f./	v..		Ers.d./ v..	

B 261 209 331	150 - 1000	.	0 - 250 bar (abs)	Nr.	Änderung	gez.	gültig	gepr.
Bestell-Nr./ order-no.	L Länge [mm]	.	Druckbereich pressure range					