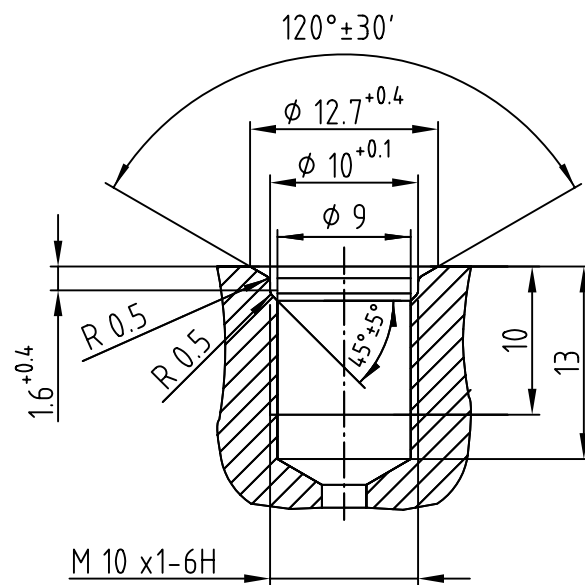
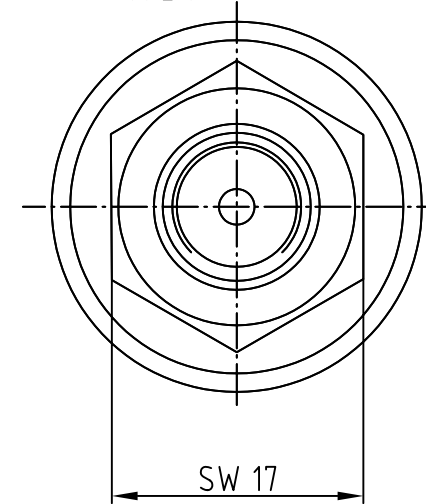


Einbauvorschlag M 2:1
install.dimensions

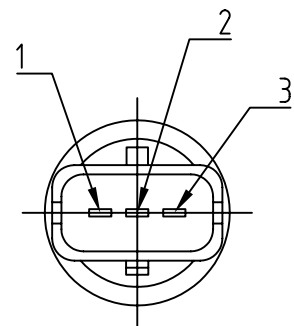


Anzugsmoment 10Nm
tightening torque 10Nm

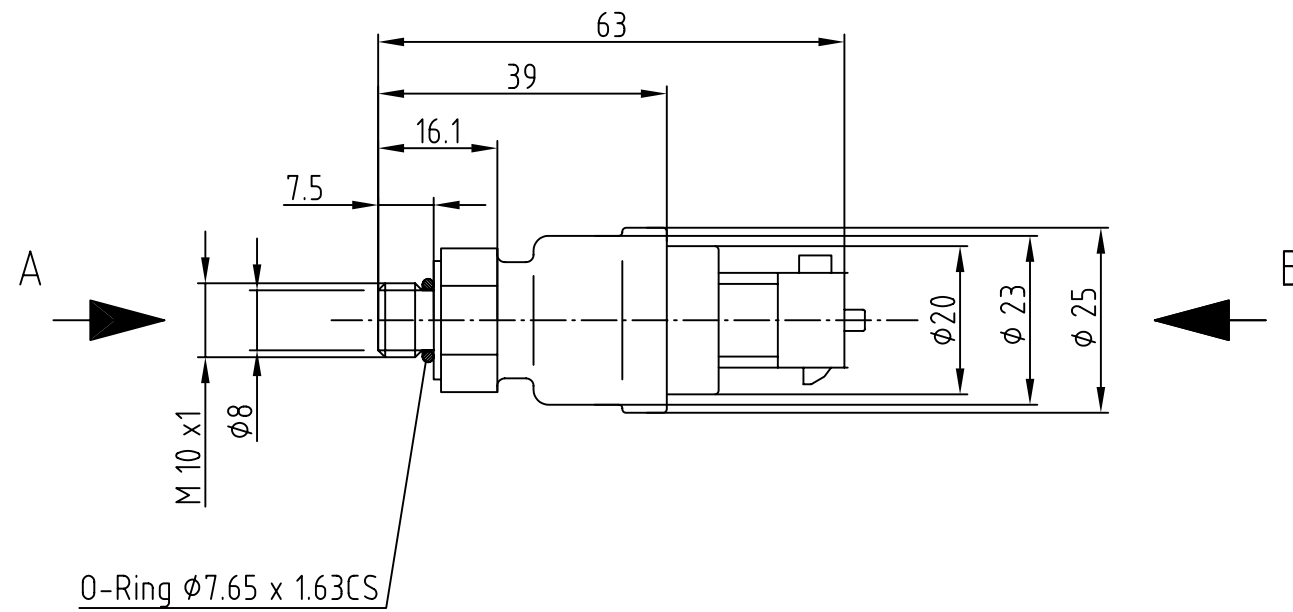
Ansicht A
view
M 2:1



Ansicht B
view



- 1: Ground
Masse
- 2: Signal
Signal
- 3: Versorgungsspannung
supply voltage



© Alle Rechte bei ROBERT BOSCH GMBH, auch für den Fall von Schutzrechtsanmeldungen. Jede Verfügbare, wie Kopier- und Weitergaberecht, bei uns.

Weitere freindspr. AZ

		Nicht tol. Maße/ ± mm, ± °		ISO E		Maßstab 1:1 2:1		Gewicht	
Nach außerhalb kein Umtausch/ subject to change without notice						Angebots- zeichnung			
		Gr.St.		Datum/ 31.01.07		Name/ Cr		Benennung/ Drucksensor 10 bar press. sensor 10 bar	
		Orig. DIN A3 CAD		Original: ROBERT BOSCH GMBH STUTT GART		Nr./ F 01T A23 307		Blatt 1 Bl/ v..	
F 01T A21 307		0 - 10 bar (rel)		Nr.		Änderung		gez. gültig gepr.	
Bestell-Nr./ order-no.		L Länge [mm]		Druckbereich pressure range					