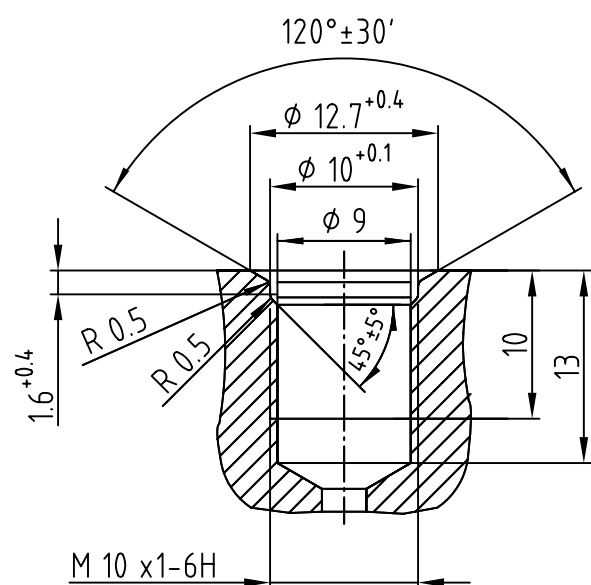
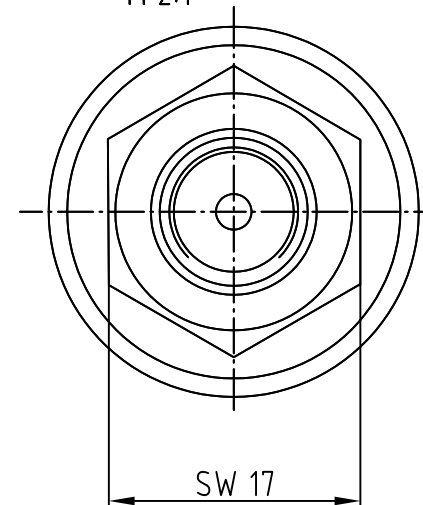


Einbauvorschlag M 2:1  
install.dimensions

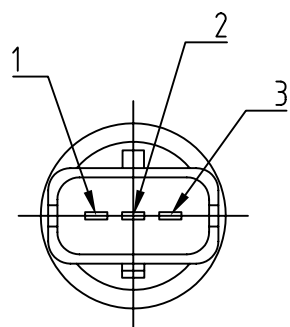


Anzugsmoment 10Nm  
tightening torque 10Nm

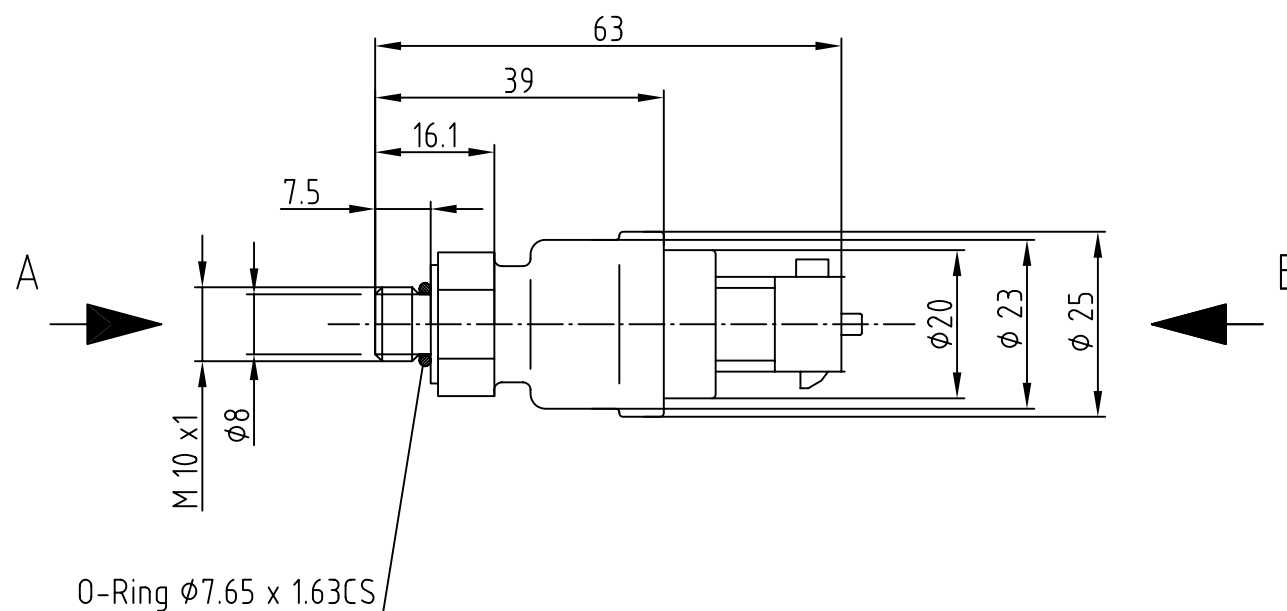
Ansicht A  
view  
M 2:1



Ansicht B  
view



- 1: Ground  
Masse
- 2: Signal  
Signal
- 3: Versorgungsspannung  
supply voltage



© Alle Rechte bei ROBERT BOSCH GMBH, auch für den Fall von Schutzrechtsanmeldungen. Jede Verfügbungsbefugnis, wie Kopier- und Weitergaberecht, bei uns.

Weitere frendspr. AZ

		Nicht tol. Maße/ ± mm, ± °		ISO E	Maßstab 1:1 2:1	Gewicht
Nach außerhalb kein Umtausch/ subject to change without notice					Angebots- zeichnung	
		Gr.St.	Datum/ 31.01.07	Name/ Cr	Benennung/ Drucksensor 10 bar press. sensor 10 bar	
		Orig. DIN A3 CAD	Original: BEG/MSD ROBERT BOSCH GMBH STUTT GART		Nr./ F 01T A23 312	Blatt 1 Bl/ v..
F 01T A21 312		0 - 10 bar (rel)				
Bestell-Nr./ order-no.	L Länge [mm]	Druckbereich pressure range	Nr.	Änderung	gez.	gültig gepr.