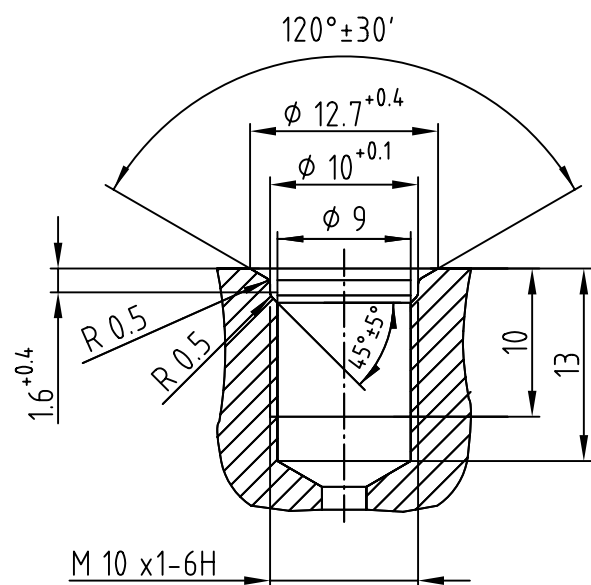
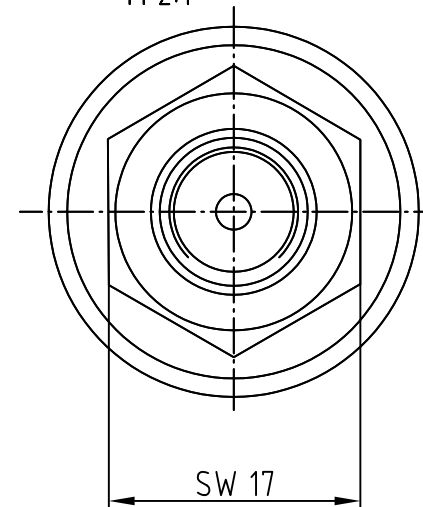


Einbauvorschlag M 2:1  
install.dimensions

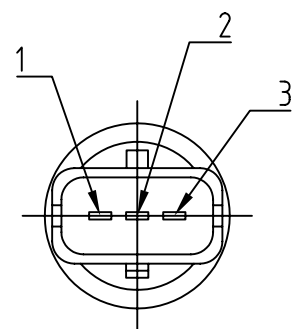


Anzugsmoment 10Nm  
tightening torque 10Nm

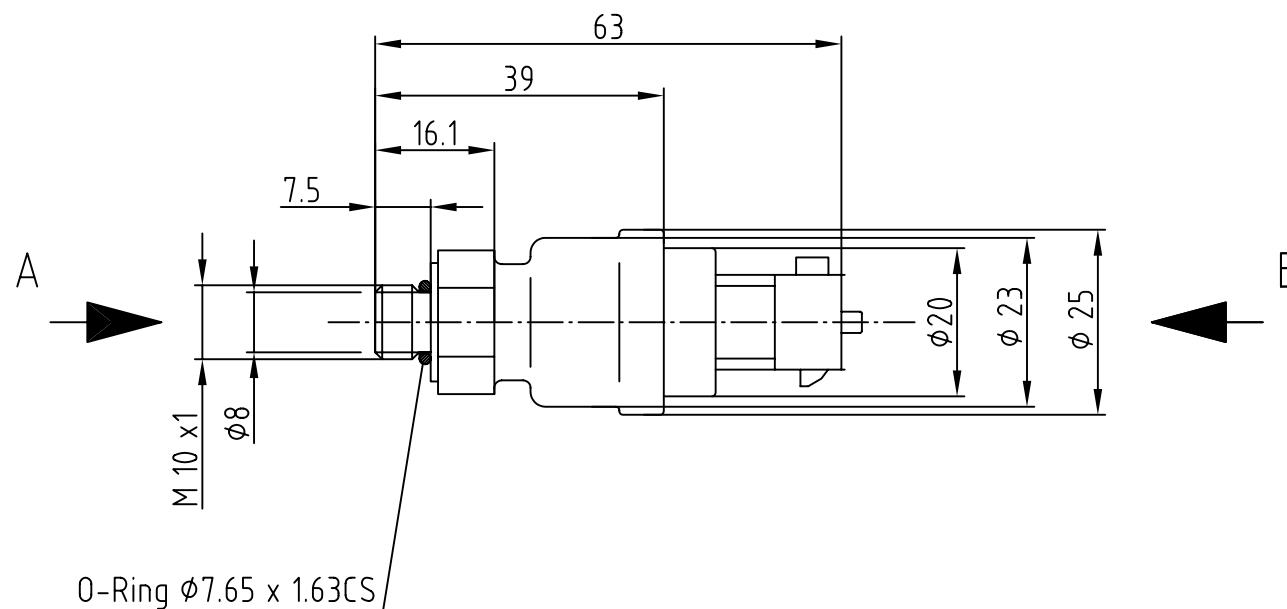
Ansicht A  
view  
M 2:1



Ansicht B  
view



- 1: GND
- 2: SIG
- 3: Us (9V ... 30V)



© Alle Rechte bei ROBERT BOSCH GMBH, auch für den Fall von Schutzrechtsanmeldungen. Jede Verfügbare betugnis, wie Kopier- und Weitergaberecht, bei uns.

Weitere frendspr. AZ

		Nicht tol. Maße/ ± mm, ± °		ISO E	Maßstab 1:1 2:1	Gewicht
Nach außerhalb kein Umtausch/ subject to change without notice						Angebots- zeichnung
		Gr.St.	Datum/ 01.02.07	Name/ Cr	Benennung/ Drucksensor 250 bar press. sensor 250 bar	
		Orig. DIN A3 CAD	Original: BEG/MSD ROBERT BOSCH GMBH STUTT GART		Nr./ A 261 209 067	
B 261 209 067		0 - 250 bar (rel)				Blatt 1
Bestell-Nr./ order-no.	L Länge [mm]	Druckbereich pressure range	Nr.	Änderung	gez.	gültig gepr.
A 261 209 067						° Bl/ v..