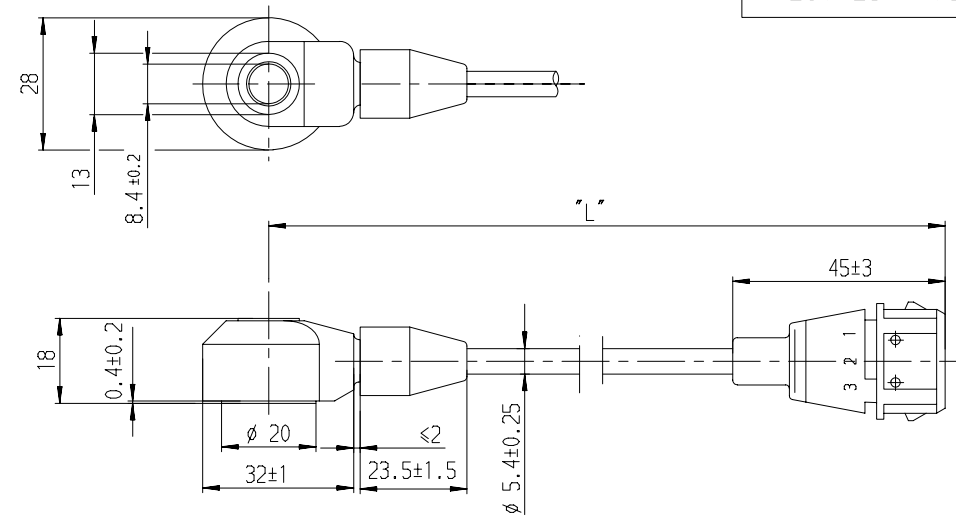


A 261 230 073-03

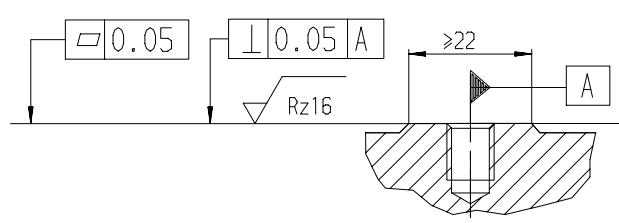
Anbauvorschrift fuer Klopfensoren Mounting specification for knock sensors

Betriebstemperaturbereich Operating Temperature Range	-40°C ... 150°C -40°C ... 180°C (< 100h)
Befestigungsschraube Mounting screw	M 8 x 30 (AL-Motorblock/ aluminium engine block)
Anzugsmoment Specified breakaway torque	M 8 x 25 (GG-Motorblock/ cast iron engine block) 20 ± 5 Nm; geölt möglich, Festigkeit des Motorblocks beachten oiled possible, notice stability of engine block
Einbaulage Mounting position	beliebig random
Anschlußleitung mit Ableitwiderstand 4.9 ± 0.5 MΩ wenn vorgeschrieben Connecting cable with shunt resistor 4.9 ± 0.5 MΩ if prescribed	2x0.96mm ² geschirmt/screened Außenisol.: Elastomer S; Litzenisol.: ETFE Outside ins.: Elastomer S; cable ins.: ETFE
Anschlußstecker Connector Connecteur	A 261 230 076 (Kodierung I) Pin1+2: Sensoranschluessie Sensor terminals Pin3: Schirmung/screening
Geeigneter Gegenstecker Appropriate Plug	RB.-Nr. 1 284 485 112 mit Power-Timer-Kontakten use Power-Timer-contacts
Kenndatenblatt Y 261 K23 211 Characteristic data sheet	Pruefdatenblatt Y 261 P23 211 Test data sheet
Kontaktoberfläche Contact finish	Gold ≥ 0.8 μm Gold ≥ 0.8 μm

Die Oberfläche des Kontaktes im Gegenstecker muß Gold sein!
The contact surface in the appropriate plug must be gold!



Beispiel/example/:



Sensor darf nur auf seinen Metall-
flaechen aufliegen (keine Sicherungs-
scheiben verwenden)
Only the metallic part of the
sensor may have contact with the
engine (no washers are to be used)

Auflageflaeche soll rotationssymmetrisch zur Gewindebohrung bearbeitet werden.
The contact surface must be machined rotationally symmetrical to the threaded bore.

B 261 230 073	0 261 231 048	0 261 231 047	021 905 377	500±10	80g	weiss	RAL 9002
B 261 230 073	0 261 231 047	0 261 231 047	.	500±10	80g	weiss	RAL 9002
Entwurfs-Zng.	Best.-Nr.	Beschriftung	"L"	Gew.ca.	Steckerfarbe	ähnl.	RAL

Nicht tol. Maße			150 E	Maßstab	1:1	Gewicht	s. Tabelle
± 0.5 mm, ± 5 °							
Nach außerhalb kein Umtausch/							
7	Rastnasen ergänzt	HA	13.11.96	KS	A	261 230 073-03	Gr.St.
6	Text Ableitwid. aufgen.	Ky	12.10.92	J1	gz/	05.04.90	Datum/
5	Gewichtsangabe kor.	.	09.03.92	DU	gp/	.	Name/
4	Litzenquersch. w. 0.75	.	17.02.92	DU	gs/	.	Benennung/
3	Leitung war VS 16795	.	24.10.91	DU	Orig.	Original: K3/ELS	Klopfsensor
2	L war 260+20 bei 047	.	10.07.90	FR	DIN	ROBERT BOSCH	Knock Sensor
1	RAL 9002 ergänzt	.	28.05.90	FR	A3	STUETT GART	Nr./
Nr.	Aenderung	gez.	gültig	gepr	CAD	Ers.f./	A 261 230 073-03
						Ers.d./	Blatt
							D 1
							. BL/

© Alle Rechte bei ROBERT BOSCH GMBH, auch für den Fall von Schutzrechtsmaßnahmen. Jede Verfertigung, wie Kopier- und Weitergaberecht, bei uns.

Mei L. Fremdspr. Angebotszeichnungen