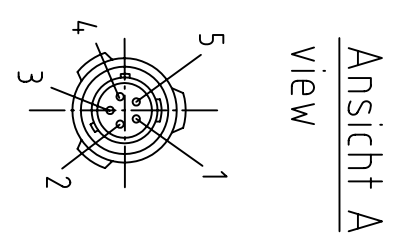
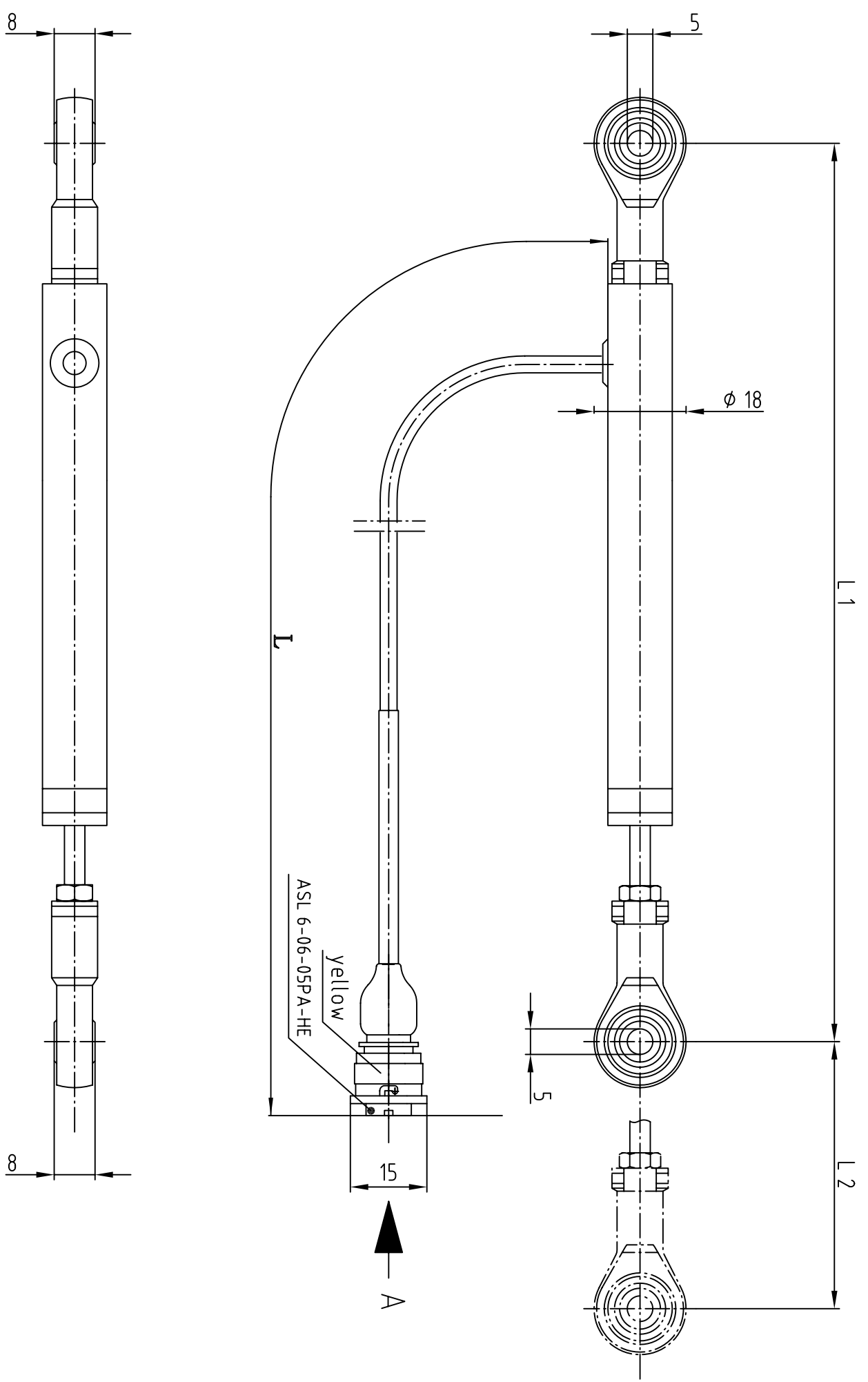


© THIS DRAWING IS THE EXCLUSIVE PROPERTY OF ROBERT BOSCH GMBH. WITHOUT THEIR CONSENT IT MAY NOT BE REPRODUCED OR GIVEN TO THIRD PARTIES.

© Alle Rechte bei Robert Bosch GmbH, auch für den Fall von Schutzrechtsanmeldungen. Jede Verfügungsbefugnis, wie Kopier- und Weitergaberecht, bei uns.

Weit. fremdspr. Angebotszeichnungen
FURTHER FOREIGN LANGUAGE OFFER DWGS



- 1 : Versorgungsspannung
- 2 : Masse
- 3 : Signal
- 4 : frei
- 5 : frei

ASL 6-06-05PA-HE

Temperatur max. 105°C
temperature max. 105°C

Nach außerhalb kein Umtausch/		REV. DRAWING NOT DISTRIBUTED EXTERNALLY	
Nicht tol. Maße NON-TOL. DIMENSIONS		ISO E	
± mm, ± °		Maßstab SCALE	
		1:1	
Gr. St. VOLU ME		Angebots- zeichnung	
g/z/ DR 05.08.96		DESIGNATION	
gP/ CK		linearpotentiometer	
gS/ APP		linear potentiometer	
Orig. Original: K3/M5D		Nr./ NO.	
DIN A3		A 261 209 534	
CAD		Blatt SHEET 1	
Ersf./ SUPERS NO.		Ersd/ SUPERS.BY	
ROBERT BOSCH GMBH STUTTGART		DE	

REV. NO		Änderung REVISION		gez. DR.		gültig VALID		gepr. CK.	
A 261 209 534									
B 261 209 534		282,5		150		200±5			
Bestell - Nummer ORDER NUMBER		Länge L 1 length L 1		Meßbereich L 2 measuring range L 2		Länge L length L			