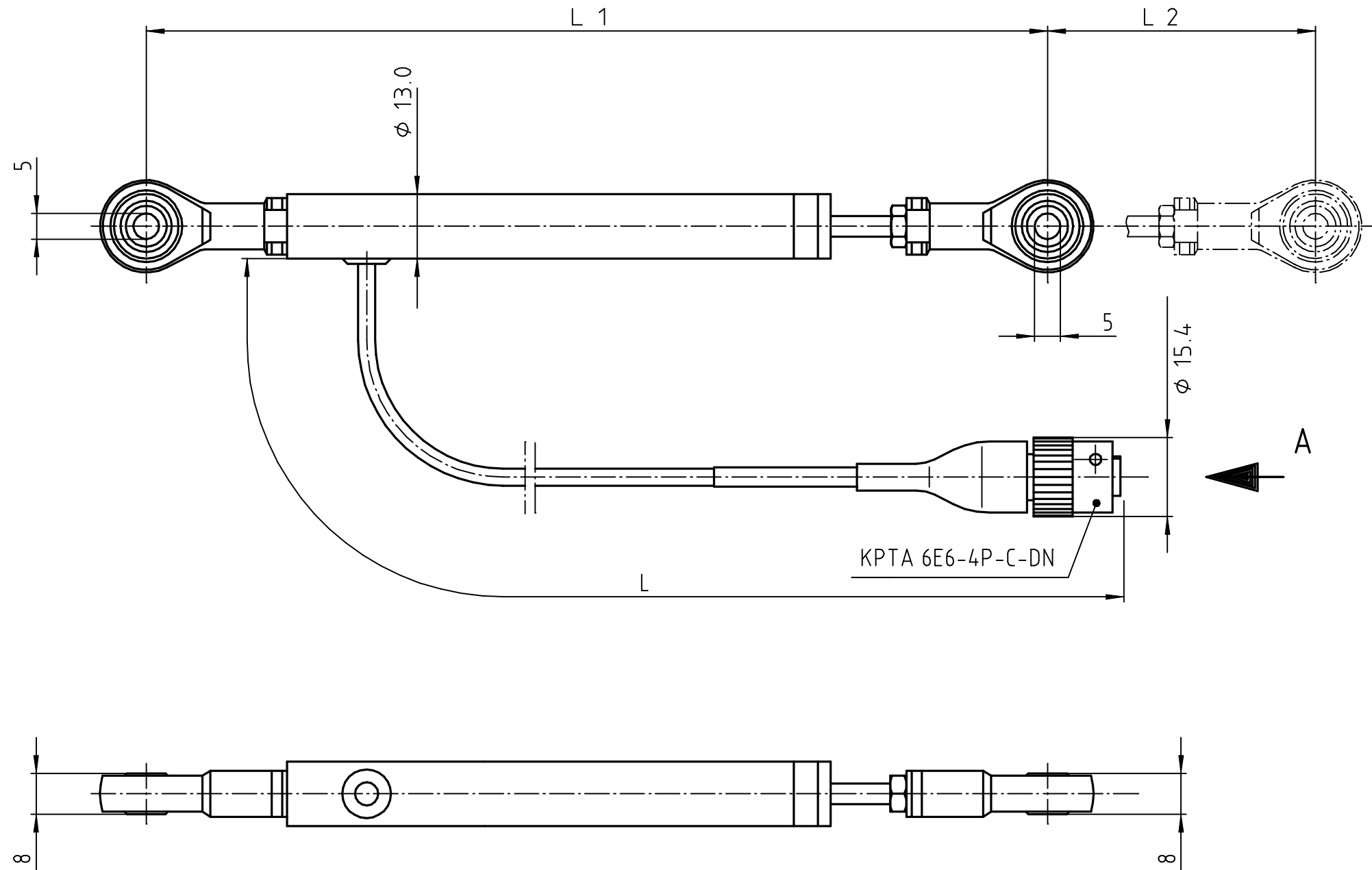


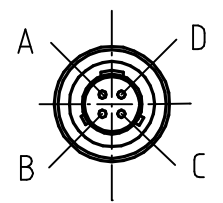
© THIS DRAWING IS THE EXCLUSIVE PROPERTY OF ROBERT BOSCH GMBH. WITHOUT THEIR CONSENT IT MAY NOT BE REPRODUCED OR GIVEN TO THIRD PARTIES.

© Alle Rechte bei Robert Bosch GmbH, auch für den Fall von Schutzrechtsanmeldungen. Jede Verfügungsbefugnis, wie Kopier- und Weitergaberecht, bei uns.

Weit. fremdspr. Angebotszeichnungen
FURTHER FOREIGN LANGUAGE OFFER DWGS



Ansicht A
view



- A : supply voltage
- B : ground
- C : signal
- D : free

KPTA 6E6-4P-C-DN

KPTA 6E6-4P-C-DN

Temperatur max. 105°C
temperature max. 105°C

Nicht tol. Maße NON-TOL. DIMENSIONS		ISO E	Maßstab SCALE 1:1	Gewicht WEIGHT
± mm, ±			Angebots- zeichnung	OFFER DRAWING
Nach außerhalb kein Umtausch/ REV. DRAWING NOT DISTRIBUTED EXTERNALLY		Gr. St. VOLUME	Benennung/ DESIGNATION	
		Datum/ DATE 05.08.96	Linearpotentiometer linear potentiometer	
		Name/ NAME Ne		
		Orig. Original: K3/MSD		
		DIN A3	Nr./ NO. A 261 209 136	
			Blatt SHEET 1	
		ROBERT BOSCH GMBH STUTT GART	DE	
		Ers.f./ SUPERS.NO.	Ers.d./ SUPERS.BY.	

B 261 209 136 CA	172	50	200±5	1	correction	Gr	19.11.98	
Bestell - Nummer ORDER NUMBER	Länge L 1 length L 1	Meßbereich L 2 measuring range L 2	Länge L length L	Nr NO	Änderung REVISION	gez. DR.	gültig VALID	gepr. CK.