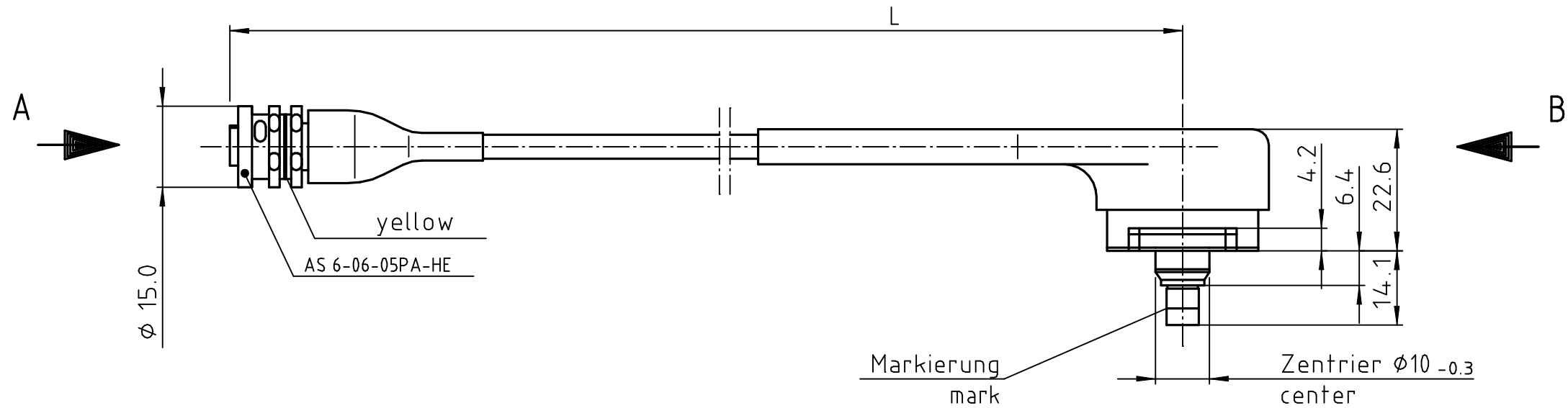
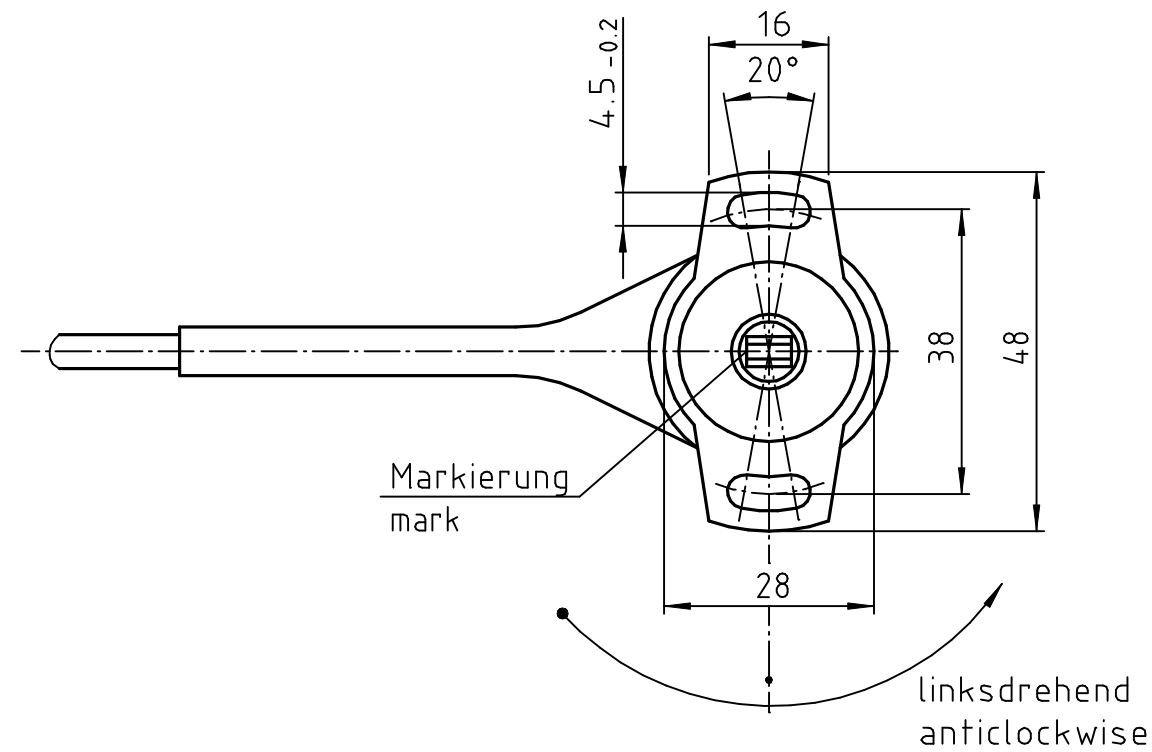
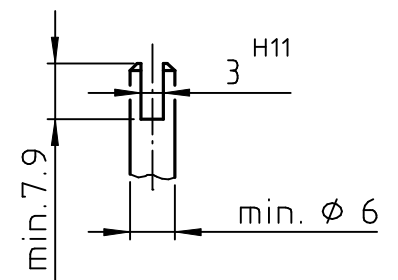
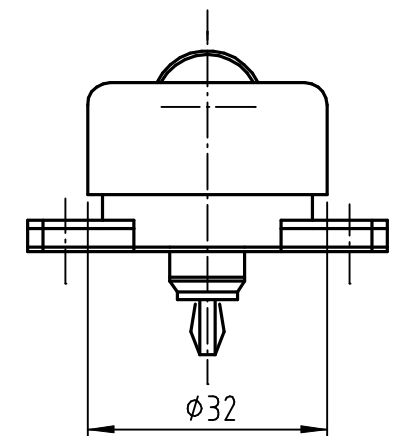


- 1 : supply voltage
- 2 : ground
- 3 : signal
- 4 : free
- 5 : free

AS 6-06-05PA-HE



Ansicht B view



- Abmessungen der Antriebsseite
- dimension of driveshaft

- Darstellung in der Mitte des nutzbaren Drehwinkels
- drawing in middle of useful range

© Alle Rechte bei ROBERT BOSCH GMBH, auch für den Fall von Schutzrechtsanmeldungen. Jede Verfügungsbefugnis, wie Kopier- und Weitergaberecht, bei uns.

Weitere fremdspr. AZ

| | | | | | | |
|---|--|---------------------------------------|----------|--------------------------|--|---------------|
| | | Nicht tol. Maße/ ± mm, ± ° | | ISO E | Maßstab 1:1 | Gewicht |
| Nach außerhalb kein Umtausch/subject to change without notice | | | | | | |
| | | Gr.St. | Datum/ | Name/ | Benennung/ | |
| | | gz/ | 05.11.98 | Ne | Drehwinkelgeber throttle potentiomet. | |
| | | gp/ | | | | |
| | | gs/ | | | | |
| | | Orig. Original: K3/MSD | | Nr./ | | |
| B 261 209 127 BG | | 160 ± 5 | | 100° | | A 261 209 127 |
| Bestell-Nr. order - no. | | Länge - L length [mm] | | el.Nutzw. usef.range | | |
| AS 6-06-05PA-HE | | linksdr./anticlockw. | | Masse 13,7=14,1; 7,5=7,9 | | Blatt 1 |
| Stecker connector | | Drehrichtung direction of rotation | | Gr. 19.11.98 | | |
| Nr. | | Änderung | | gez. gültig | | Bl/ |
| | | | | gepr. | | |
| | | | | Ers.f./ | | v.. |
| | | | | Ers.d./ | | |