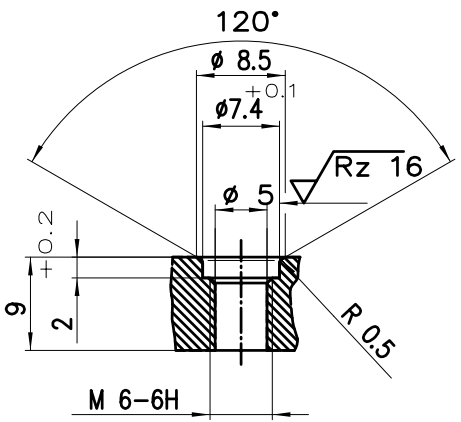
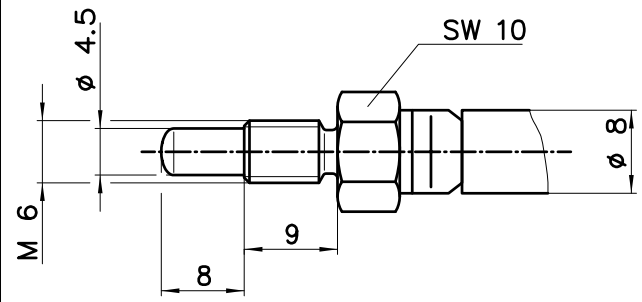


M 2:1
Einbauvorschlag
 install.dimensions

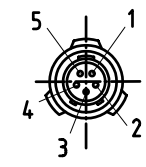


Anzugsmoment 3 Nm
 tightening torque 3 Nm

M 2:1
Einzelheit X
 detail

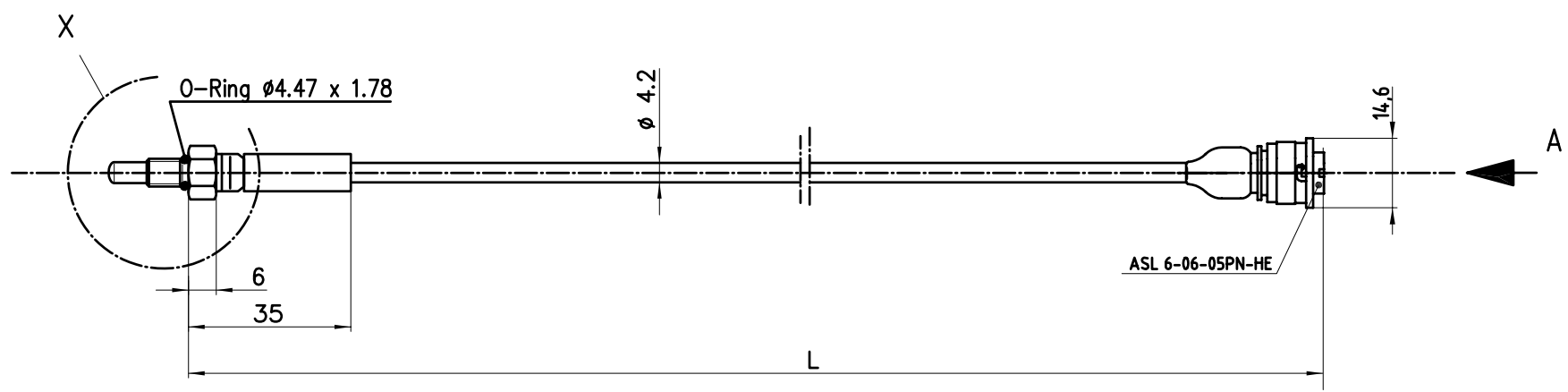


Ansicht A
 view



- 1 : free
- 2 : SIG +
- 3 : SIG -
- 4 : free
- 5 : free

ASL 6-06-05PN-HE



© Alle Rechte bei ROBERT BOSCH GMBH, auch für den Fall von Schutzrechtsanmeldungen. Jede Verfügungsbefugnis, wie Kopier- und Weitergaberecht, bei uns.

Weitere fremdsp. AZ

		Nicht tol. Maße/ ± mm, ±		ISO E	Maßstab 1:1 2:1	Gewicht
		Nach außerhalb kein Umtausch/subject to change without notice			Angebotszeichnung	
		Gr.St.	Datum/ 24.07.07	Name/ Hf	Benennung/ Temperaturfühl.NTC M6 temp.sensor NTC M6	
		Orig. DIN A3	Original: BEG/MSD ROBERT BOSCH GMBH STUTTGART		Nr./ A 261 209 386_01	Blatt/ 1
B 261 209 386_01 Bestell-Nr./ order-no.		150 ... 500 L-Länge/length [mm]		-55 ... 125°C Temperaturbereich temperature range		Ers.d./ v.
		Nr.	Änderung	gez.	gültig	gepr.