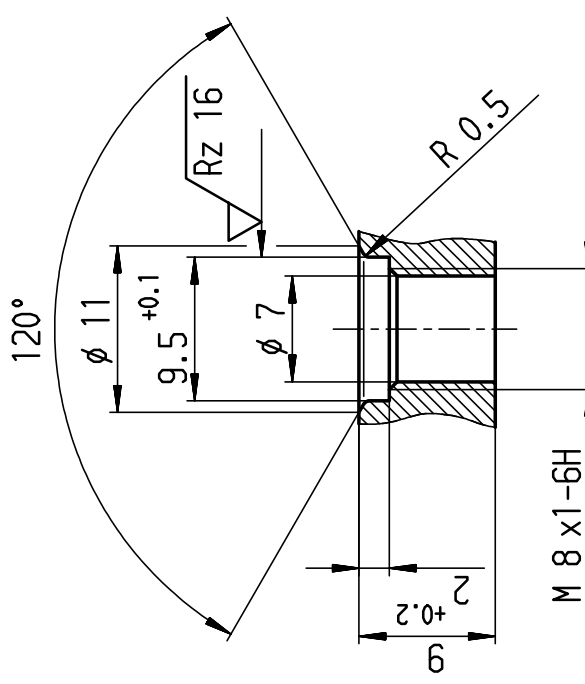


Einbauvorschl
install. dimensions

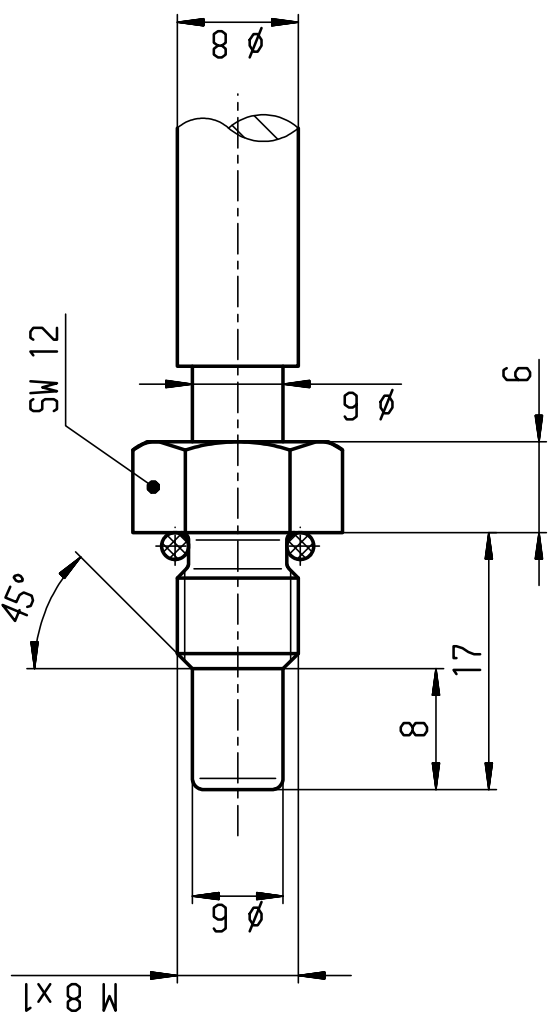
M 2:1



Anzugsmoment 3 Nm
tightening torque 3 Nm

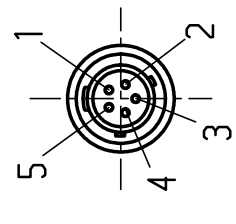
Einzelheit X
detail

M 2:1



Ansicht A
view

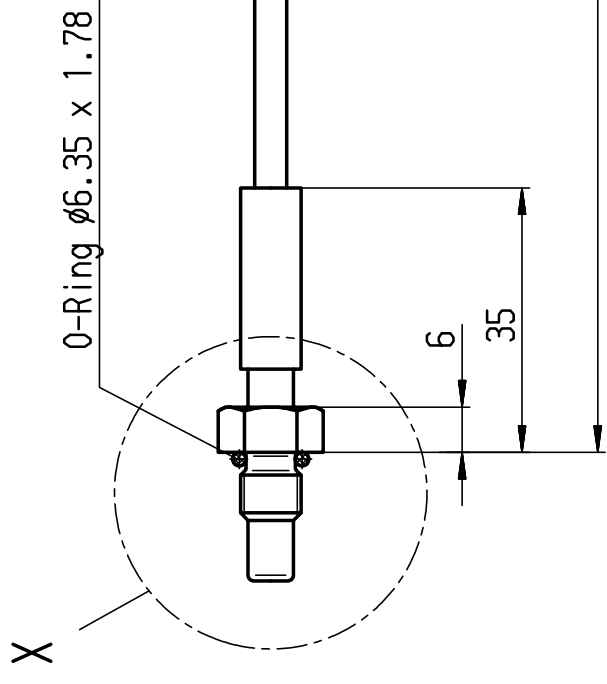
- 1: frei free
- 2: Signal - braunes Kabel
- 3: Signal + weisses Kabel
- 4: frei free
- 5: frei free



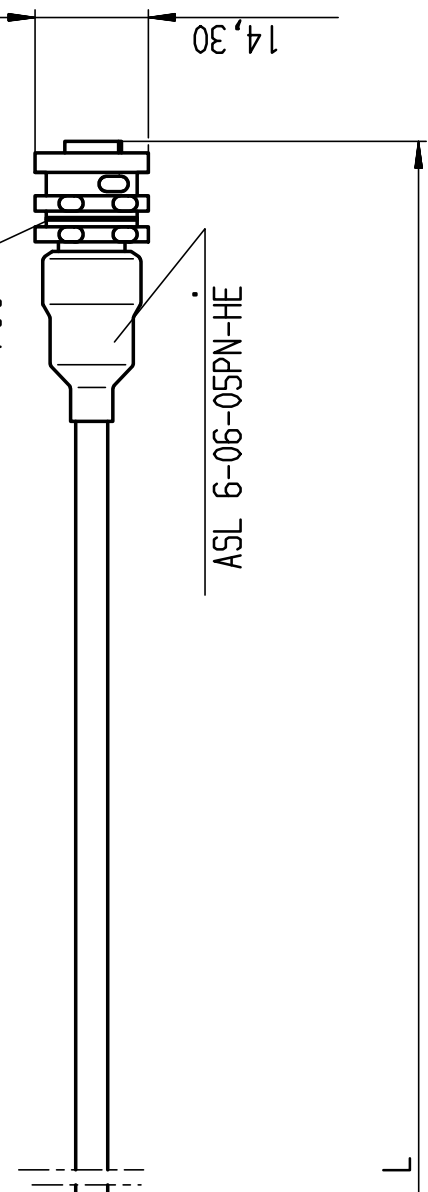
ASL 6-06-05-PN-HE

2 und 3 sind vertauschbar

© Alle Rechte bei ROBERT BOSCH GmbH, auch für den Fall von Schutzrechtsanmeldungen. Jede Verfügungsbefugnis, wie Kopier- und Weitergaberecht, bei uns.



rot
ASL 6-06-05PN-HE



Weitere Fremdspr. AZ

B 261 209 384_01	150 bis 500	-55°C - 125°C
Bestell-Nr. / order-no.	L-Länge/length [mm]	Messbereich

Nach ausserhalb kein Umtausch/subject to change without notice

A 261 209 384_01			
gr. St.	Name/	Datum/	gzt/
	Ne	06.11.98	gp/
			gs/
Original: K3/MSD			
DIN A3	ROBERT BOSCH GMBH		
STUTTGART			
1 update	Mr. 18.04.07	gepr.	gepr.
Nr.	Änderung		

150 E	Maßstab 1:1 2:1	Gewicht
Angebotszeichnung		
Benennung/		
TemperaturfühL.NTC M8x1		
temp.sensor NTC M8x1		
Nr./	Nr.	Blatt 1
A 261 209 384_01	A 261 209 384_01	. BL/
Ers.f./	Ers.d./	V..